

LB-PLUS 低温冷冻压缩机

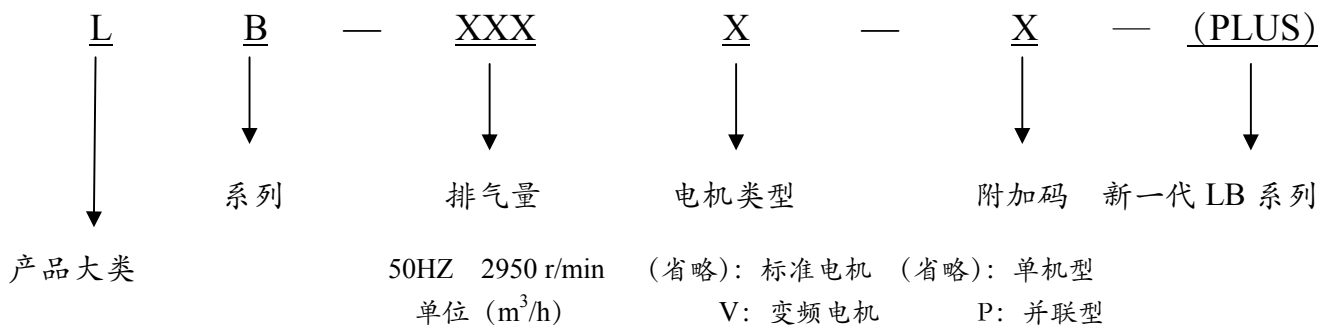


LB-PLUS 系列半封闭螺杆式冷冻压缩机

产品说明

LB-PLUS 系列产品为 HANBELL 近年来整合低温市场应用经验以及客户需求，精心研发的低温专用螺杆式制冷压缩机。该系列产品以性能优异、结构简单、使用便捷为设计出发点，特别符合中低温领域市场的应用需求，广泛适用于农业、渔业、肉类、食品业、制程冷却、船舶制冷、冷冻干燥等多个行业！

命名原则



- 压缩机额定电源：380V/50Hz，客户如需要其他特殊电压和频率请联系 HANBELL。
- LB-PLUS 产品配置标准电机为 PWS 部分绕组启动电机。
- 单机型——压缩机带内置油分，以下简称“单机”。
- 并联型——压缩机不带内置油分，以下简称“并联机”。
- 当压缩机是单机型时，省略附加码。

产品特点

高效经济

LB-PLUS 较 LB 能效提升 5%，较传统滑阀容调结构螺杆机能效提升 25%

采用电子膨胀阀，结构优化，运行稳定

LB-PLUS 比之 LB 采用了电子膨胀阀替换限流接头喷液的形式来进行电机温度的控制，电子膨胀阀由 LB-PLUS 自带控制器控制，通过专用算法，将电机温度控制在 60°C 左右；同时取消了进气控制阀及其电磁阀，简化了吸气端结构及机组的控制系统。



电机温度智能控制系统，简化机组开发难度

LB-PLUS 采用独创性的设计思维，专门开发内建的电机冷却用电子膨胀阀专用控制器。该控制器依据 LB 电机冷却系统的特点专门开发，可以保证压缩机在各负载状态下电机皆处于良好的运行条件，简化系统应用成本且提高系统可靠度。



产品特点

单机和多并联两种压缩机应用设计

压缩机分自带油分和不带油分两种结构形式，适用于各种应用领域，可选择不同吸排气出口方向。

接线部分远离吸气口，减少了结霜现象，避免破坏电气绝缘



高效的油分，最低的抛油率

LB-PLUS 系列压缩机自带高效油分，即使在低温工况下，抛油率依然能保持小于 0.5%，使得机组有机会取消外置油分，降低整体机组成本！

可以选配变频电机

变频电机（频率：30HZ~70HZ）的使用能实现更高的能量控制范围，更稳定的温度控制，尤其在低温工况，部分负载的性能较传统滑阀能量调节机型高出 30%以上。

产品规格表

机型(PLUS)	压缩机			电机				油充注量 L	油加热器 W	强度试验 bar	质量 Kg	
	排气量 50Hz m ³ /h	转速 50Hz r/min	润滑方式	类别	启动方式	电压 (V) 50Hz	绝缘等级					保护 & 检测
LB-100/ LB-100-P	106	2950	压差式供油	3相 2极 鼠笼式 感应电动机	部分 绕组 启动	380	F级	PTC + NTC	300	35	5	248/233
LB-140/ LB-140-P	139										7	290/275
LB-180/ LB-180-P	179										7.5	310/295
LB-200/ LB-200-P	198										10	440/420
LB-230/ LB-230-P	224										10	460/440
LB-250/ LB-250-P	257										10.5	464/446
LB-280/ LB-280-P	275										11	474/454
LB-360-P	366										—	370
LB-410-P	416										—	416

备注：油充注量不包含-P型产品。

机型(PLUS)	变频参数	
	排气量 m ³ /h(70Hz)	变频范围
LB-100-V/LB-100-V-P	148	30 HZ ~70HZ
LB-140-V/LB-140-V-P	195	
LB-180-V/LB-180-V-P	251	
LB-200-V/LB-200-V-P	280	
LB-230-V/LB-230-V-P	314	
LB-250-V/LB-250-V-P	360	
LB-280-V/LB-280-V-P	385	
LB-360-V-P	521	
LB-410-V-P	582	

注意：

1、请根据 HANBELL 选机程序确认压缩机在设计工况下的额定电流，并依据初温工况确认最大运行电流值来选择接触器、电源线以及熔断保护。

2、变频压缩机详细技术参数请与 HANBELL 联系。

LB-100-PLUS, R22, 无 ECO

冷凝温度 ℃	蒸发温度℃	-45	-40	-35	-30	-25	-20	-15	-10
30	制冷量(kW)	12.1	16	20.9	26.7	33.6	41.6	50.9	61.5
	功率(kW)	13.5	14.1	14.7	15.5	16.3	17.2	18.1	19.1
	电流(A)	24.1	24.9	25.8	26.9	28.1	29.5	30.9	32.4
	COP	0.90	1.14	1.42	1.73	2.06	2.42	2.81	3.22
35	制冷量(kW)	11.1	14.9	19.5	25	31.6	39.2	48	58
	功率(kW)	14.9	15.4	16.1	16.8	17.7	18.6	19.5	20.5
	电流(A)	26.1	26.9	27.8	28.9	30.2	31.5	33	34.5
	COP	0.75	0.97	1.21	1.49	1.79	2.11	2.46	2.84
40	制冷量(kW)	-	13.7	18.1	23.4	29.5	36.7	45	54.4
	功率(kW)	-	16.9	17.6	18.4	19.2	20.1	21.1	22
	电流(A)	-	29.1	30.1	31.2	32.5	34	35.5	37
	COP	-	0.81	1.03	1.27	1.54	1.82	2.13	2.47
45	制冷量(kW)	-	-	16.7	21.6	27.4	34.2	41.9	50.7
	功率(kW)	-	-	19.2	20.1	20.9	21.9	22.9	23.9
	电流(A)	-	-	32.6	33.9	35.3	36.8	38.4	40
	COP	-	-	0.87	1.08	1.31	1.56	1.83	2.13

油冷负荷 (排气温度设定值 80℃), 无 ECO

冷凝温度 ℃	蒸发温度℃	-45	-40	-35	-30	-25	-20	-15	-10
30	油冷负荷(kW)	8.51	7.77	6.96	6.09	5.16	4.15	3.08	1.66
35	油冷负荷(kW)	10.24	9.54	8.78	7.99	7.14	6.24	5.29	4.01
40	油冷负荷(kW)	-	11.44	10.77	10.08	9.36	8.60	7.81	6.70
45	油冷负荷(kW)	-	-	12.93	12.38	11.82	11.24	10.64	9.74

LB-100-PLUS, R22, 带 ECO

冷凝温度 ℃	蒸发温度℃	-45	-40	-35	-30	-25	-20	-15	-10
30	制冷量(kW)	16	20.9	26.9	33.9	42.2	52.1	61.7	73.3
	功率(kW)	15.7	16.9	18	18.7	19.4	20.4	21.1	21.9
	电流(A)	27.3	29	30.7	31.7	32.9	34.4	35.4	36.8
	COP	1.02	1.24	1.49	1.82	2.17	2.55	2.93	3.35
35	制冷量(kW)	15.1	20	25.9	32.8	41.3	51	59.8	71.1
	功率(kW)	17.2	18.4	19.8	20.8	21.6	22.7	23.1	23.9
	电流(A)	29.5	31.3	33.4	35	36.4	38.1	38.7	40.1
	COP	0.88	1.09	1.31	1.58	1.91	2.25	2.60	2.97
40	制冷量(kW)	-	19	24.9	32	40.2	47.9	57.7	68.7
	功率(kW)	-	20.1	21.6	23.4	24.2	24.6	25.5	26.4
	电流(A)	-	33.9	36.3	39.2	40.6	41.3	42.7	44.3
	COP	-	0.94	1.15	1.37	1.66	1.95	2.27	2.60
45	制冷量(kW)	-	24.1	30.1	37.6	46	55.5	66.1	55.5
	功率(kW)	-	23.8	25.1	26.5	27.4	28.3	29.2	28.3
	电流(A)	-	39.9	42.1	44.4	45.9	47.4	49	47.4
	COP	-	1.01	1.20	1.42	1.68	1.97	2.26	1.97

油冷负荷 (排气温度设定值 80℃), 带 ECO

冷凝温度 ℃	蒸发温度℃	-45	-40	-35	-30	-25	-20	-15	-10
30	油冷负荷(kW)	7.53	7.27	6.88	5.92	4.88	3.69	2.76	1.36
35	油冷负荷(kW)	8.77	8.60	8.39	7.73	6.67	5.60	4.90	3.68
40	油冷负荷(kW)	-	10.02	9.83	9.64	8.65	8.17	7.36	6.32
45	油冷负荷(kW)	-	11.26	11.55	11.37	10.73	10.08	9.27	10.08

★ ECO 负荷数据请下载 HANBELL 选机程序按设计工况进行选取

★ 以上数据均选自 HANBELL 选机程序 5.0.3.2

LB-140-PLUS, R22, 无 ECO

冷凝温度 ℃	蒸发温度℃	-45	-40	-35	-30	-25	-20	-15	-10
30	制冷量(kW)	17.2	22.8	29.7	38	47.8	59.2	72.4	87.5
	功率(kW)	18.5	19.2	20.1	21.1	22.2	23.5	24.8	26.1
	电流(A)	36.3	37.2	38.4	39.7	41.3	42.9	44.7	46.6
	COP	0.93	1.19	1.48	1.80	2.15	2.52	2.93	3.35
35	制冷量(kW)	15.8	21.2	27.8	35.6	44.9	55.8	68.3	82.5
	功率(kW)	20.3	21.1	22	23	24.1	25.3	26.6	27.9
	电流(A)	38.7	39.7	40.9	42.3	43.8	45.5	47.3	49.2
	COP	0.78	1.01	1.26	1.55	1.86	2.20	2.57	2.96
40	制冷量(kW)	-	19.5	25.8	33.2	42	52.2	64	77.4
	功率(kW)	-	23.1	24	25.1	26.2	27.5	28.8	30.1
	电流(A)	-	42.4	43.7	45.1	46.8	48.5	50.4	52.3
	COP	-	0.85	1.07	1.33	1.60	1.90	2.23	2.57
45	制冷量(kW)	-	-	23.8	30.8	39	48.6	59.6	72.2
	功率(kW)	-	-	26.3	27.4	28.6	29.9	31.2	32.6
	电流(A)	-	-	46.8	48.4	50.1	52	54	56
	COP	-	-	0.91	1.13	1.37	1.63	1.91	2.22

油冷负荷 (排气温度设定值 80℃), 无 ECO

冷凝温度 ℃	蒸发温度℃	-45	-40	-35	-30	-25	-20	-15	-10
30	油冷负荷(kW)	11.32	10.24	9.05	7.77	6.39	4.91	3.33	1.25
35	油冷负荷(kW)	13.71	12.67	11.57	10.39	9.13	7.80	6.40	4.51
40	油冷负荷(kW)	-	15.29	14.31	13.28	12.20	11.07	9.89	8.25
45	油冷负荷(kW)	-	-	17.28	16.45	15.60	14.72	13.81	12.47

LB-140-PLUS, R22, 带 ECO

冷凝温度 ℃	蒸发温度℃	-45	-40	-35	-30	-25	-20	-15	-10
30	制冷量(kW)	23	30.1	38.8	49.1	61	74.6	90.4	109
	功率(kW)	21.9	23.5	23.1	24.6	24.4	26.6	29.1	34.5
	电流(A)	40.8	43	42.4	44.4	44.2	47.3	50.9	59
	COP	1.05	1.28	1.68	2.00	2.50	2.80	3.11	3.16
35	制冷量(kW)	21.7	28.7	37.3	47.3	58.9	72.6	88.6	103.9
	功率(kW)	23.9	25.8	27.8	28.6	29.8	27	29.1	34.6
	电流(A)	43.5	46.1	49	50.2	51.8	47.9	50.9	59.1
	COP	0.91	1.12	1.34	1.65	1.98	2.69	3.04	3.00
40	制冷量(kW)	-	27.3	35.6	45.5	57.2	70.9	84	100.3
	功率(kW)	-	28	30.2	31.9	33.3	34.8	35.7	37.2
	电流(A)	-	49.3	52.4	55.1	57.1	59.4	60.8	63.1
	COP	-	0.98	1.18	1.42	1.72	2.03	2.35	2.69
45	制冷量(kW)	-	-	34.3	44.1	55.6	66.7	80.8	96.5
	功率(kW)	-	-	33	36	37.4	38.1	39.6	41.1
	电流(A)	-	-	56.7	61.3	63.4	64.6	66.8	69.4
	COP	-	-	1.04	1.23	1.49	1.75	2.04	2.35

油冷负荷 (排气温度设定值 80℃), 带 ECO

冷凝温度 ℃	蒸发温度℃	-45	-40	-35	-30	-25	-20	-15	-10
30	油冷负荷(kW)	10.18	9.75	7.44	6.41	3.85	3.11	2.00	0.00
35	油冷负荷(kW)	11.86	11.65	11.34	9.96	8.61	3.85	2.62	1.65
40	油冷负荷(kW)	-	13.53	13.40	12.78	11.46	10.08	9.21	7.73
45	油冷负荷(kW)	-	-	15.46	15.62	14.40	13.97	13.00	11.82

★ ECO 负荷数据请下载 HANBELL 选机程序按设计工况进行选取

★ 以上数据均选自 HANBELL 选机程序 5.0.3.2

LB-180-PLUS, R22, 无 ECO

冷凝温度 ℃	蒸发温度℃	-45	-40	-35	-30	-25	-20	-15	-10
30	制冷量(kW)	20.6	27.3	35.5	45.5	57.2	70.9	86.7	104.7
	功率(kW)	22	22.8	23.9	25.1	26.5	27.9	29.5	31
	电流(A)	40.9	42	43.5	45.2	47.1	49.2	51.4	53.7
	COP	0.94	1.20	1.49	1.81	2.16	2.54	2.94	3.37
35	制冷量(kW)	18.9	25.4	33.2	42.7	53.8	66.8	81.7	98.7
	功率(kW)	24.2	25.1	26.1	27.3	28.7	30.1	31.7	33.2
	电流(A)	43.9	45.1	46.6	48.4	50.3	52.4	54.6	57
	COP	0.78	1.01	1.27	1.56	1.88	2.22	2.58	2.97
40	制冷量(kW)	-	23.4	30.9	39.8	50.3	62.5	76.6	92.6
	功率(kW)	-	27.5	28.6	29.8	31.2	32.7	34.2	35.8
	电流(A)	-	48.5	50.1	51.9	54	56.2	58.5	60.9
	COP	-	0.85	1.08	1.33	1.61	1.91	2.24	2.59
45	制冷量(kW)	-	-	28.5	36.9	46.7	58.2	71.3	86.4
	功率(kW)	-	-	31.2	32.6	34	35.5	37.1	38.7
	电流(A)	-	-	54	56	58.2	60.5	63	65.5
	COP	-	-	0.91	1.13	1.37	1.64	1.92	2.23

油冷负荷 (排气温度设定值 80℃), 无 ECO

冷凝温度 ℃	蒸发温度℃	-45	-40	-35	-30	-25	-20	-15	-10
30	油冷负荷(kW)	13.41	12.11	10.69	9.15	7.48	5.70	3.81	1.30
35	油冷负荷(kW)	16.26	15.01	13.68	12.26	10.76	9.15	7.46	5.19
40	油冷负荷(kW)	-	18.13	16.95	15.71	14.41	13.05	11.62	9.65
45	油冷负荷(kW)	-	-	20.48	19.49	18.46	17.40	16.29	14.69

LB-180-PLUS, R22, 带 ECO

冷凝温度 ℃	蒸发温度℃	-45	-40	-35	-30	-25	-20	-15	-10
30	制冷量(kW)	27.3	35.7	45.9	57.9	71.9	88.8	108.2	125.3
	功率(kW)	25.9	27.8	29.2	30.3	31.4	33.1	35	35.7
	电流(A)	46.4	49	51	52.6	54.3	56.8	59.7	60.7
	COP	1.05	1.28	1.57	1.92	2.29	2.68	3.09	3.52
35	制冷量(kW)	25.7	34.1	44.1	55.9	70.3	86.9	102.2	121.5
	功率(kW)	28.3	30.4	32.6	33.5	35	36.7	37.5	39
	电流(A)	49.7	52.8	56	57.5	59.7	62.4	63.6	65.9
	COP	0.91	1.12	1.35	1.67	2.01	2.37	2.72	3.12
40	制冷量(kW)	-	32.4	42.4	54.4	68.5	81.8	98.7	117.4
	功率(kW)	-	33.1	35.7	37.7	39.3	39.9	41.4	42.9
	电流(A)	-	56.8	60.7	63.9	66.4	67.4	69.8	72.2
	COP	-	0.98	1.19	1.44	1.74	2.05	2.38	2.74
45	制冷量(kW)	-	-	41	52.8	64.1	78.6	94.9	113
	功率(kW)	-	-	39.2	42.5	43	44.4	45.9	47.6
	电流(A)	-	-	66.2	71.6	72.4	74.8	77.3	80.1
	COP	-	-	1.05	1.24	1.49	1.77	2.07	2.38

油冷负荷 (排气温度设定值 80℃), 带 ECO

冷凝温度 ℃	蒸发温度℃	-45	-40	-35	-30	-25	-20	-15	-10
30	油冷负荷(kW)	12.13	11.64	10.42	8.78	6.96	4.95	2.80	0.74
35	油冷负荷(kW)	14.17	13.86	13.41	11.74	9.94	8.01	6.79	4.64
40	油冷负荷(kW)	-	16.16	15.88	14.87	13.25	12.27	10.82	8.96
45	油冷负荷(kW)	-	-	18.21	18.21	17.62	16.48	15.32	13.91

★ ECO 负荷数据请下载 HANBELL 选机程序按设计工况进行选取

★ 以上数据均选自 HANBELL 选机程序 5.0.3.2

LB-200-PLUS, R22, 无 ECO

冷凝温度 ℃	蒸发温度℃	-45	-40	-35	-30	-25	-20	-15	-10
30	制冷量(kW)	23.8	31.6	41.1	52.5	66.1	81.9	100.2	121
	功率(kW)	25.2	26.2	27.4	28.8	30.4	32	33.8	35.6
	电流(A)	43	44.7	46.8	49.2	51.8	54.7	57.7	60.8
	COP	0.95	1.21	1.50	1.83	2.18	2.56	2.97	3.40
35	制冷量(kW)	21.9	29.3	38.4	49.3	62.2	77.2	94.4	114.1
	功率(kW)	27.8	28.8	30	31.4	32.9	34.6	36.3	38.1
	电流(A)	47.4	49.1	51.2	53.6	56.2	59	62	65
	COP	0.79	1.02	1.28	1.57	1.89	2.23	2.60	3.00
40	制冷量(kW)	-	27	35.7	46	58.1	72.2	88.5	107
	功率(kW)	-	31.5	32.8	34.2	35.8	37.5	39.2	41
	电流(A)	-	53.8	56	58.4	61.1	64	67	70.1
	COP	-	0.86	1.09	1.34	1.62	1.93	2.26	2.61
45	制冷量(kW)	-	-	32.9	42.6	54	67.2	82.5	99.8
	功率(kW)	-	-	35.8	37.3	39	40.8	42.6	44.5
	电流(A)	-	-	61.2	63.8	66.6	69.6	72.7	75.9
	COP	-	-	0.92	1.14	1.39	1.65	1.94	2.25

油冷负荷 (排气温度设定值 80℃), 无 ECO

冷凝温度 ℃	蒸发温度℃	-45	-40	-35	-30	-25	-20	-15	-10
30	油冷负荷(kW)	15.32	13.80	12.15	10.36	8.42	6.35	4.15	1.24
35	油冷负荷(kW)	18.59	17.14	15.59	13.94	12.18	10.32	8.35	5.72
40	油冷负荷(kW)	-	20.72	19.34	17.90	16.39	14.80	13.14	10.85
45	油冷负荷(kW)	-	-	23.41	22.24	21.04	19.80	18.51	16.64

LB-200-PLUS, R22, 带 ECO

冷凝温度 ℃	蒸发温度℃	-45	-40	-35	-30	-25	-20	-15	-10
30	制冷量(kW)	31.5	41.3	53.1	67	83	102.6	125.1	144.8
	功率(kW)	29.8	32	33.4	34.7	36.1	38	40.1	40.9
	电流(A)	50.9	54.6	57	59.2	61.6	64.8	68.5	69.9
	COP	1.06	1.29	1.59	1.93	2.30	2.70	3.12	3.54
35	制冷量(kW)	29.8	39.4	51	64.6	81.2	100.5	118.1	140.5
	功率(kW)	32.5	35	37.3	38.5	40.1	42.1	43	44.8
	电流(A)	55.5	59.7	63.8	65.7	68.5	71.9	73.5	76.5
	COP	0.92	1.13	1.37	1.68	2.02	2.38	2.75	3.14
40	制冷量(kW)	-	37.4	49	62.9	79.2	94.6	114	135.7
	功率(kW)	-	38.1	41	43.2	45.1	45.7	47.5	49.3
	电流(A)	-	65	70	73.8	77	78.1	81	84.1
	COP	-	0.98	1.20	1.46	1.76	2.07	2.40	2.75
45	制冷量(kW)	-	-	47.4	61	74.1	90.9	109.6	115.4
	功率(kW)	-	-	45.1	48.7	49.2	50.9	52.7	50.6
	电流(A)	-	-	76.9	83.2	84	86.9	89.9	85.8
	COP	-	-	1.05	1.25	1.51	1.79	2.08	2.28

油冷负荷 (排气温度设定值 80℃), 带 ECO

冷凝温度 ℃	蒸发温度℃	-45	-40	-35	-30	-25	-20	-15	-10
30	油冷负荷(kW)	13.88	13.32	11.82	9.91	7.82	5.45	2.95	0.62
35	油冷负荷(kW)	16.21	15.90	15.25	13.33	11.20	9.02	7.56	5.07
40	油冷负荷(kW)	-	18.51	18.19	16.88	15.02	13.83	12.18	10.07
45	油冷负荷(kW)	-	-	20.88	20.75	20.01	18.70	17.38	18.44

★ ECO 负荷数据请下载 HANBELL 选机程序按设计工况进行选取

★以上数据均选自 HANBELL 选机程序 5.0.3.2

LB-230-PLUS, R22, 无 ECO

冷凝温度 ℃	蒸发温度℃	-45	-40	-35	-30	-25	-20	-15	-10
30	制冷量(kW)	27.5	36.5	47.5	60.7	76.4	94.7	115.8	139.8
	功率(kW)	28.7	29.8	31.2	32.8	34.5	36.4	38.4	40.5
	电流(A)	54.3	55.8	57.6	59.8	62.3	64.9	67.8	70.7
	COP	0.96	1.23	1.52	1.85	2.21	2.60	3.01	3.45
35	制冷量(kW)	25.3	33.9	44.4	57	71.8	89.2	109.1	131.9
	功率(kW)	31.6	32.7	34.1	35.7	37.4	39.3	41.3	43.3
	电流(A)	58.2	59.8	61.7	63.9	66.3	69	71.9	74.9
	COP	0.80	1.04	1.30	1.60	1.92	2.27	2.64	3.04
40	制冷量(kW)	-	31.2	41.2	53.1	67.1	83.5	102.2	123.7
	功率(kW)	-	35.9	37.3	38.9	40.7	42.6	44.6	46.7
	电流(A)	-	64.1	66.1	68.5	71	73.8	76.8	79.9
	COP	-	0.87	1.11	1.37	1.65	1.96	2.29	2.65
45	制冷量(kW)	-	-	38	49.2	62.4	77.7	95.3	115.4
	功率(kW)	-	-	40.8	42.5	44.4	46.4	48.4	50.6
	电流(A)	-	-	71.1	73.6	76.4	79.4	82.5	85.8
	COP	-	-	0.93	1.16	1.41	1.68	1.97	2.28

油冷负荷 (排气温度设定值 80℃), 无 ECO

冷凝温度 ℃	蒸发温度℃	-45	-40	-35	-30	-25	-20	-15	-10
30	油冷负荷(kW)	17.25	15.48	13.55	11.45	9.19	6.77	4.19	0.80
35	油冷负荷(kW)	20.98	19.28	17.48	15.55	13.49	11.31	9.00	5.93
40	油冷负荷(kW)	-	23.38	21.76	20.07	18.30	16.44	14.48	11.80
45	油冷负荷(kW)	-	-	26.40	25.03	23.62	22.15	20.63	18.44

LB-230-PLUS, R22, 带 ECO

冷凝温度 ℃	蒸发温度℃	-45	-40	-35	-30	-25	-20	-15	-10
30	制冷量(kW)	36.2	47.3	60.6	76.5	95.9	115.2	138.2	163.8
	功率(kW)	33.8	36.6	37.5	38.8	40.8	41.9	43.7	45.4
	电流(A)	61.2	65.2	66.4	68.3	71.1	72.8	75.3	77.9
	COP	1.07	1.29	1.62	1.97	2.35	2.75	3.17	3.61
35	制冷量(kW)	34.1	45.1	58.4	74.7	93.9	111.6	134	159
	功率(kW)	36.8	39.6	42	43.4	45.3	46.2	47.9	49.7
	电流(A)	65.5	69.4	72.9	75	77.7	79.1	81.6	84.4
	COP	0.93	1.14	1.39	1.72	2.07	2.42	2.80	3.20
40	制冷量(kW)	-	43.1	56.6	72.7	88.1	107.6	129.4	153.7
	功率(kW)	-	43.2	47.4	48.8	49.5	51.1	52.7	54.5
	电流(A)	-	74.7	80.9	83	84.1	86.5	89.1	91.9
	COP	-	1.00	1.20	1.49	1.78	2.11	2.45	2.82
45	制冷量(kW)	-	-	53.2	67.8	84.5	103.4	124.5	148
	功率(kW)	-	-	50.3	53.8	55	56.9	58.4	60.4
	电流(A)	-	-	85.3	90.7	92.7	95.6	98.1	101.3
	COP	-	-	1.06	1.26	1.54	1.82	2.13	2.45

油冷负荷 (排气温度设定值 80℃), 带 ECO

冷凝温度 ℃	蒸发温度℃	-45	-40	-35	-30	-25	-20	-15	-10
30	油冷负荷(kW)	15.76	15.41	13.14	10.88	8.29	6.02	3.47	0.19
35	油冷负荷(kW)	18.41	18.05	17.04	14.56	11.98	10.47	8.14	5.27
40	油冷负荷(kW)	-	20.90	21.00	18.61	17.36	15.40	13.37	10.85
45	油冷负荷(kW)	-	-	24.18	24.21	22.43	20.94	19.22	17.28

★ ECO 负荷数据请下载 HANBELL 选机程序按设计工况进行选取

★以上数据均选自 HANBELL 选机程序 5.0.3.2

LB-250-PLUS, R22, 无 ECO

冷凝温度 ℃	蒸发温度℃	-45	-40	-35	-30	-25	-20	-15	-10
30	制冷量(kW)	33.2	44	57.2	73.2	92.1	114.2	139.6	168.6
	功率(kW)	33.2	34.5	36.1	38	40	42.2	44.5	46.9
	电流(A)	63.2	65	67.2	69.9	72.8	76	79.4	83
	COP	1.00	1.28	1.59	1.93	2.30	2.71	3.14	3.59
35	制冷量(kW)	30.5	40.9	53.5	68.7	86.6	107.5	131.6	159
	功率(kW)	36.6	37.9	39.5	41.3	43.4	45.6	47.9	50.2
	电流(A)	67.9	69.8	72.1	74.8	77.7	81	84.4	88
	COP	0.83	1.08	1.36	1.66	2.00	2.36	2.75	3.17
40	制冷量(kW)	-	37.7	49.7	64.1	81	100.6	123.3	149.1
	功率(kW)	-	41.6	43.2	45.1	47.2	49.4	51.7	54.1
	电流(A)	-	75.1	77.5	80.3	83.4	86.7	90.2	93.9
	COP	-	0.91	1.15	1.42	1.72	2.04	2.38	2.76
45	制冷量(kW)	-	-	45.9	59.4	75.2	93.7	114.9	139.1
	功率(kW)	-	-	47.2	49.2	51.4	53.7	56.1	58.6
	电流(A)	-	-	83.5	86.5	89.8	93.3	97	100.8
	COP	-	-	0.97	1.21	1.46	1.74	2.05	2.37

油冷负荷 (排气温度设定值 80℃), 无 ECO

冷凝温度 ℃	蒸发温度℃	-45	-40	-35	-30	-25	-20	-15	-10
30	油冷负荷(kW)	19.44	17.26	14.86	12.26	9.45	6.44	3.23	-
35	油冷负荷(kW)	23.81	21.71	19.46	17.06	14.50	11.78	8.90	5.10
40	油冷负荷(kW)	-	26.50	24.48	22.37	20.14	17.80	15.35	12.02
45	油冷负荷(kW)	-	-	29.91	28.18	26.38	24.52	22.59	19.84

LB-250-PLUS, R22, 带 ECO

冷凝温度 ℃	蒸发温度℃	-45	-40	-35	-30	-25	-20	-15	-10
30	制冷量(kW)	43.5	56.8	72.8	92.2	115.7	137.9	165.4	195.8
	功率(kW)	39.5	42	43	44.8	46.9	48.1	50	52.1
	电流(A)	72.1	75.7	77.2	79.8	83	84.8	87.7	90.8
	COP	1.10	1.35	1.69	2.06	2.47	2.87	3.31	3.76
35	制冷量(kW)	41.1	54.2	70.4	90.1	109.7	133.6	160.4	190.1
	功率(kW)	43	46.3	48.3	50	51.1	52.9	54.8	56.7
	电流(A)	77.2	82.1	85.1	87.7	89.2	92	95	97.9
	COP	0.95	1.17	1.46	1.80	2.15	2.53	2.93	3.35
40	制冷量(kW)	-	52	68.3	85	105.6	128.9	154.9	183.8
	功率(kW)	-	50.6	54.5	55.1	56.8	58.5	60.4	62.5
	电流(A)	-	88.5	94.5	95.4	98	100.7	103.5	106.9
	COP	-	1.03	1.25	1.54	1.86	2.20	2.57	2.94
45	制冷量(kW)	-	-	63.9	81.4	101.4	123.9	149.1	177.1
	功率(kW)	-	-	58.7	61.7	63.2	65	67	69.1
	电流(A)	-	-	101	105.5	107.8	110.7	113.8	117
	COP	-	-	1.09	1.32	1.61	1.91	2.23	2.56

油冷负荷 (排气温度设定值 80℃), 带 ECO

冷凝温度 ℃	蒸发温度℃	-45	-40	-35	-30	-25	-20	-15	-10
30	油冷负荷(kW)	18.15	16.98	14.24	11.44	8.15	5.56	2.32	-
35	油冷负荷(kW)	21.24	20.76	18.72	15.67	13.41	10.65	7.83	4.13
40	油冷负荷(kW)	-	24.04	23.29	21.29	18.94	16.45	13.95	10.95
45	油冷负荷(kW)	-	-	27.94	27.03	24.86	22.90	20.91	18.34

★ ECO 负荷数据请下载 HANBELL 选机程序按设计工况进行选取

★以上数据均选自 HANBELL 选机程序 5.0.3.2

LB-280-PLUS, R22, 无 ECO

冷凝温度 ℃	蒸发温度℃	-45	-40	-35	-30	-25	-20	-15	-10
30	制冷量(kW)	37.9	50.2	65.4	83.6	105.2	130.4	159.4	192.5
	功率(kW)	35.9	37.3	39	41	43.3	45.7	48.2	50.7
	电流(A)	67	69	71.4	74.3	77.6	81.1	84.9	88.8
	COP	1.06	1.35	1.67	2.04	2.43	2.86	3.31	3.79
35	制冷量(kW)	34.8	46.6	61.1	78.4	98.9	122.8	150.2	181.6
	功率(kW)	39.6	41	42.7	44.7	46.9	49.3	51.8	54.3
	电流(A)	72.2	74.3	76.8	79.7	83	86.6	90.3	94.2
	COP	0.88	1.14	1.43	1.76	2.11	2.49	2.90	3.34
40	制冷量(kW)	-	43	56.7	73.1	92.5	114.9	140.8	170.3
	功率(kW)	-	44.9	46.7	48.8	51	53.4	55.9	58.5
	电流(A)	-	80.1	82.7	85.8	89.2	92.8	96.7	100.6
	COP	-	0.96	1.21	1.50	1.81	2.15	2.52	2.91
45	制冷量(kW)	-	-	52.4	67.8	85.9	107	131.2	158.8
	功率(kW)	-	-	51.1	53.2	55.6	58.1	60.7	63.4
	电流(A)	-	-	89.3	92.6	96.2	100	104	108.1
	COP	-	-	1.03	1.27	1.55	1.84	2.16	2.51

油冷负荷 (排气温度设定值 80℃), 无 ECO

冷凝温度 ℃	蒸发温度℃	-45	-40	-35	-30	-25	-20	-15	-10
30	油冷负荷(kW)	20.20	17.62	14.79	11.71	8.38	4.81	1.01	-
35	油冷负荷(kW)	24.97	22.50	19.84	16.99	13.94	10.70	7.28	2.79
40	油冷负荷(kW)	-	27.75	25.35	22.82	20.15	17.35	14.41	10.47
45	油冷负荷(kW)	-	-	31.31	29.20	27.02	24.76	22.40	19.12

LB-280-PLUS, R22, 带 ECO

冷凝温度 ℃	蒸发温度℃	-45	-40	-35	-30	-25	-20	-15	-10
30	制冷量(kW)	49.7	64.8	83.1	105.3	132.1	157.5	188.9	223.6
	功率(kW)	43.4	45.1	46.2	48.2	50.5	51.8	54.1	56.2
	电流(A)	77.8	80.3	81.9	85	88.4	90.4	93.8	97.1
	COP	1.14	1.44	1.80	2.18	2.61	3.04	3.49	3.98
35	制冷量(kW)	46.9	61.9	80.4	102.8	125.2	152.6	183.2	217
	功率(kW)	47.2	50.8	51.9	53.8	55	57	59.1	61.2
	电流(A)	83.5	88.8	90.6	93.4	95.2	98.3	101.6	104.8
	COP	0.99	1.22	1.55	1.91	2.28	2.68	3.10	3.55
40	制冷量(kW)	-	59.4	78	97.1	120.6	147.2	176.9	209.8
	功率(kW)	-	55.5	58.6	59.2	61.1	63	65	67.3
	电流(A)	-	96.1	100.7	101.7	104.7	107.5	110.6	114.2
	COP	-	1.07	1.33	1.64	1.97	2.34	2.72	3.12
45	制冷量(kW)	-	-	73	92.9	115.8	141.5	170.3	202.2
	功率(kW)	-	-	64.8	66.2	67.9	70.1	72.3	74.4
	电流(A)	-	-	110.4	112.5	115.2	118.6	122	125.4
	COP	-	-	1.13	1.40	1.71	2.02	2.36	2.72

油冷负荷 (排气温度设定值 80℃), 带 ECO

冷凝温度 ℃	蒸发温度℃	-45	-40	-35	-30	-25	-20	-15	-10
30	油冷负荷(kW)	19.34	17.15	13.91	10.69	6.78	3.70	0.07	-
35	油冷负荷(kW)	22.77	22.07	18.81	15.29	12.60	9.35	5.99	1.63
40	油冷负荷(kW)	-	25.77	23.82	21.41	18.68	15.68	12.70	9.07
45	油冷负荷(kW)	-	-	30.24	27.64	25.13	22.83	20.45	17.28

★ ECO 负荷数据请下载 HANBELL 选机程序按设计工况进行选取

★ 以上数据均选自 HANBELL 选机程序 5.0.3.2

LB-360-PLUS, R22, 无 ECO

冷凝温度 ℃	蒸发温度℃	-45	-40	-35	-30	-25	-20	-15	-10
30	制冷量(kW)	47.6	63	82	104.9	131.9	163.5	199.9	241.5
	功率(kW)	42.8	44.5	46.5	48.9	51.5	54.4	57.4	60.4
	电流(A)	78.1	80.5	83.5	87	90.9	95.1	99.5	104.1
	COP	1.11	1.42	1.76	2.14	2.56	3.01	3.49	4.00
35	制冷量(kW)	43.7	58.5	76.6	98.4	124.1	154	188.4	227.7
	功率(kW)	47.2	48.8	50.9	53.3	55.9	58.7	61.7	64.7
	电流(A)	84.4	86.9	89.9	93.4	97.3	101.5	105.9	110.5
	COP	0.93	1.20	1.51	1.85	2.22	2.62	3.06	3.52
40	制冷量(kW)	-	53.9	71.2	91.7	116	144.1	176.6	213.6
	功率(kW)	-	53.5	55.7	58.1	60.8	63.6	66.6	69.7
	电流(A)	-	93.8	97	100.6	104.6	108.9	113.4	117.9
	COP	-	1.01	1.28	1.58	1.91	2.27	2.65	3.07
45	制冷量(kW)	-	-	65.7	85	107.8	134.2	164.6	199.2
	功率(kW)	-	-	60.9	63.4	66.2	69.2	72.3	75.5
	电流(A)	-	-	104.7	108.6	112.8	117.2	121.8	126.5
	COP	-	-	1.08	1.34	1.63	1.94	2.28	2.64

油冷负荷 (排气温度设定值 80℃), 无 ECO

冷凝温度 ℃	蒸发温度℃	-45	-40	-35	-30	-25	-20	-15	-10
30	油冷负荷(kW)	23.07	19.75	16.10	12.10	7.78	3.15	-	-
35	油冷负荷(kW)	28.83	25.64	22.19	18.49	14.52	10.31	5.87	0.08
40	油冷负荷(kW)	-	31.97	28.85	25.55	22.06	18.40	14.55	9.44
45	油冷负荷(kW)	-	-	36.05	33.27	30.39	27.39	24.28	19.99

LB-360-PLUS, R22, 带 ECO

冷凝温度 ℃	蒸发温度℃	-45	-40	-35	-30	-25	-20	-15	-10
30	制冷量(kW)	62.2	81.3	104.2	132	165.7	197.3	236.5	279.9
	功率(kW)	52.6	53.4	54.7	57.1	59.8	61.4	64.1	66.7
	电流(A)	92.4	93.6	95.6	99.2	103.2	105.6	109.6	113.4
	COP	1.18	1.52	1.91	2.31	2.77	3.21	3.69	4.20
35	制冷量(kW)	58.8	77.6	100.9	129	156.9	191.1	229.4	271.7
	功率(kW)	57.1	60	61.5	63.7	65.2	67.6	70.1	72.6
	电流(A)	99.2	103.5	105.7	109.1	111.2	114.8	118.6	122.2
	COP	1.03	1.29	1.64	2.02	2.41	2.83	3.27	3.74
40	制冷量(kW)	-	74.5	97.8	121.6	151.1	184.4	221.6	262.8
	功率(kW)	-	67.7	69.3	70.1	72.4	74.6	77.1	79.8
	电流(A)	-	115	117.3	118.5	121.9	125.2	128.8	132.9
	COP	-	1.10	1.41	1.74	2.09	2.47	2.88	3.29
45	制冷量(kW)	-	-	91.4	116.5	145.1	177.3	213.3	253.2
	功率(kW)	-	-	76.7	78.3	80.4	83	85.6	88.3
	电流(A)	-	-	128.3	130.6	133.7	137.5	141.3	145.2
	COP	-	-	1.19	1.49	1.80	2.14	2.49	2.87

油冷负荷 (排气温度设定值 80℃), 带 ECO

冷凝温度 ℃	蒸发温度℃	-45	-40	-35	-30	-25	-20	-15	-10
30	油冷负荷(kW)	22.82	18.95	14.87	10.66	5.67	1.73	-	-
35	油冷负荷(kW)	26.93	24.83	20.75	16.24	12.86	8.58	4.18	-
40	油冷负荷(kW)	-	30.80	26.67	23.63	20.06	16.24	12.34	7.63
45	油冷负荷(kW)	-	-	34.53	31.13	27.89	24.86	21.74	17.73

★ ECO 负荷数据请下载 HANBELL 选机程序按设计工况进行选取

★以上数据均选自 HANBELL 选机程序 5.0.3.2

LB-410-PLUS, R22, 无 ECO

冷凝温度 ℃	蒸发温度℃	-45	-40	-35	-30	-25	-20	-15	-10
30	制冷量(kW)	55.8	73.9	96.2	123	154.8	191.9	234.6	283.3
	功率(kW)	49.8	51.7	54.1	56.9	60	63.3	66.7	70.3
	电流(A)	89.1	91.8	95.2	99.2	103.8	108.8	114.2	119.8
	COP	1.12	1.43	1.78	2.16	2.58	3.03	3.52	4.03
35	制冷量(kW)	51.2	68.7	89.9	115.5	145.6	180.7	221.1	267.2
	功率(kW)	54.9	56.8	59.2	62	65	68.3	71.7	75.3
	电流(A)	96.3	99.1	102.7	106.8	111.5	116.6	122	127.7
	COP	0.93	1.21	1.52	1.86	2.24	2.65	3.08	3.55
40	制冷量(kW)	-	63.3	83.5	107.7	136.1	169.1	207.2	250.7
	功率(kW)	-	62.3	64.8	67.6	70.7	74	77.5	81.1
	电流(A)	-	107.3	111.1	115.5	120.4	125.7	131.4	137.2
	COP	-	1.02	1.29	1.59	1.93	2.29	2.67	3.09
45	制冷量(kW)	-	-	77.1	99.8	126.5	157.4	193.1	233.8
	功率(kW)	-	-	70.8	73.8	77.1	80.5	84.1	87.8
	电流(A)	-	-	120.5	125.3	130.6	136.3	142.2	148.4
	COP	-	-	1.09	1.35	1.64	1.96	2.30	2.66

油冷负荷 (排气温度设定值 80℃), 无 ECO

冷凝温度 ℃	蒸发温度℃	-45	-40	-35	-30	-25	-20	-15	-10
30	油冷负荷(kW)	26.64	22.74	18.42	13.71	8.61	3.15	-	-
35	油冷负荷(kW)	33.36	29.60	25.53	21.16	16.48	11.52	6.27	-
40	油冷负荷(kW)	-	36.98	33.30	29.40	25.28	20.95	16.40	10.38
45	油冷负荷(kW)	-	-	41.69	38.41	35.00	31.45	27.76	22.70

LB-410-PLUS, R22, 带 ECO

冷凝温度 ℃	蒸发温度℃	-45	-40	-35	-30	-25	-20	-15	-10
30	制冷量(kW)	71.8	93.7	121.5	149.5	184.1	223	266	313.2
	功率(kW)	60.2	60.8	62.6	64.1	66.2	68.6	71.2	74
	电流(A)	104.1	105.1	107.8	110.1	113.3	117.1	121.2	125.7
	COP	1.19	1.54	1.94	2.33	2.78	3.25	3.73	4.23
35	制冷量(kW)	68	90.7	114.8	144.5	178.3	216.3	258.3	304.4
	功率(kW)	65.6	68.9	69.4	71	73.1	75.6	77.8	80.4
	电流(A)	112.4	117.5	118.3	120.9	124.3	128.2	131.8	136.1
	COP	1.04	1.32	1.66	2.03	2.44	2.86	3.32	3.79
40	制冷量(kW)	-	87.4	110	139	171.9	208.9	249.8	294.6
	功率(kW)	-	78	77.7	79.1	81.4	83.6	85.8	88.3
	电流(A)	-	132.1	131.7	133.9	137.7	141.3	145.1	149.2
	COP	-	1.12	1.42	1.76	2.11	2.50	2.91	3.34
45	制冷量(kW)	-	-	105	133.2	165.2	201	240.7	284.2
	功率(kW)	-	-	87.3	88.6	90.4	92.9	95.2	97.6
	电流(A)	-	-	147.4	149.6	152.8	156.9	160.8	164.9
	COP	-	-	1.20	1.50	1.83	2.17	2.53	2.91

油冷负荷 (排气温度设定值 80℃), 带 ECO

冷凝温度 ℃	蒸发温度℃	-45	-40	-35	-30	-25	-20	-15	-10
30	油冷负荷(kW)	26.48	21.78	16.47	12.38	7.03	1.56	-	-
35	油冷负荷(kW)	31.30	28.19	24.06	19.36	14.48	9.61	4.35	-
40	油冷负荷(kW)	-	34.94	31.68	27.19	23.10	18.59	14.04	8.42
45	油冷负荷(kW)	-	-	40.00	36.00	32.13	28.63	24.85	20.15

★ ECO 负荷数据请下载 HANBELL 选机程序按设计工况进行选取

★以上数据均选自 HANBELL 选机程序 5.0.3.2

LB-100-PLUS, R404A, 无 ECO

冷凝温度 ℃	蒸发温度℃	-45	-40	-35	-30	-25	-20	-15	-10
30	制冷量(kW)	12.3	16.8	22.1	28.4	36	45	55.8	68.5
	功率(kW)	15.8	16.3	17	17.7	18.5	19.4	20.5	21.7
	电流(A)	27.3	28.2	29.1	30.2	31.4	32.8	34.5	36.5
	COP	0.78	1.03	1.30	1.61	1.95	2.32	2.73	3.15
35	制冷量(kW)	11.4	15.6	20.5	26.4	33.6	42.1	52.4	64.5
	功率(kW)	17	17.7	18.4	19.1	20	20.9	21.9	23.1
	电流(A)	29.2	30.2	31.3	32.4	33.7	35.1	36.8	38.7
	COP	0.67	0.88	1.12	1.38	1.68	2.02	2.39	2.79
40	制冷量(kW)	10.2	14	18.5	23.9	30.5	38.5	48	59.4
	功率(kW)	18.5	19.3	20.2	21	21.9	22.8	23.9	25.1
	电流(A)	31.5	32.7	34	35.3	36.8	38.3	40.1	42.1
	COP	0.55	0.73	0.92	1.14	1.39	1.68	2.01	2.37
45	制冷量(kW)	-	11.9	15.8	20.6	26.5	33.7	42.4	53
	功率(kW)	-	21.4	22.4	23.4	24.4	25.5	26.6	27.9
	电流(A)	-	35.9	37.6	39.2	40.9	42.7	44.7	46.8
	COP	-	0.56	0.71	0.88	1.08	1.32	1.59	1.90

油冷负荷 (排气温度设定值 80℃), 无 ECO

冷凝温度 ℃	蒸发温度℃	-45	-40	-35	-30	-25	-20	-15	-10
30	油冷负荷(kW)	5.64	3.44	1.12	-	-	-	-	-
35	油冷负荷(kW)	7.22	5.18	3.01	0.65	-	-	-	-
40	油冷负荷(kW)	9.16	7.44	5.58	3.52	1.21	-	-	-
45	油冷负荷(kW)	-	10.68	9.28	7.65	5.72	3.53	1.05	-

LB-100-PLUS, R404A, 带 ECO

冷凝温度 ℃	蒸发温度℃	-45	-40	-35	-30	-25	-20	-15	-10
30	制冷量(kW)	18.6	24.6	32	38.8	47.4	57.2	68.1	80.2
	功率(kW)	18.2	19.9	21	21.1	21.5	22	22.7	23.4
	电流(A)	30.9	33.6	35.4	35.5	36.1	37	38	39.3
	COP	1.02	1.24	1.52	1.84	2.21	2.59	3.01	3.43
35	制冷量(kW)	18.1	24.5	31.9	38.2	46.7	56.4	67.3	79.6
	功率(kW)	20.1	22.2	23.8	23.5	23.8	24.3	24.9	25.5
	电流(A)	34	37.2	39.8	39.4	40	40.8	41.7	42.8
	COP	0.90	1.11	1.34	1.62	1.96	2.32	2.71	3.12
40	制冷量(kW)	17.8	24	29.5	36.7	45.1	54.6	65.5	77.7
	功率(kW)	22.5	24.7	25.8	26.6	27.1	27.5	28.1	28.7
	电流(A)	37.8	41.4	43.2	44.6	45.4	46.1	47.1	48.2
	COP	0.79	0.97	1.15	1.38	1.67	1.99	2.33	2.71
45	制冷量(kW)	-	21.2	27.1	33.9	41.9	51.1	61.8	73.9
	功率(kW)	-	26.5	28.3	30	31.5	32	32.5	33
	电流(A)	-	44.4	47.5	50.4	52.8	53.6	54.3	55.2
	COP	-	0.80	0.96	1.13	1.33	1.60	1.90	2.24

油冷负荷 (排气温度设定值 80℃), 带 ECO

冷凝温度 ℃	蒸发温度℃	-45	-40	-35	-30	-25	-20	-15	-10
30	油冷负荷(kW)	3.66	2.51	0.36	-	-	-	-	-
35	油冷负荷(kW)	4.93	3.7	1.85	0.02	-	-	-	-
40	油冷负荷(kW)	6.15	5.03	4.43	2.71	0.4	-	-	-
45	油冷负荷(kW)	-	7.57	6.89	5.98	4.74	2.57	0.1	-

★ ECO 负荷数据请下载 HANBELL 选机程序按设计工况进行选取

★以上数据均选自 HANBELL 选机程序 5.0.3.2

LB-140-PLUS, R404A, 无 ECO

冷凝温度 ℃	蒸发温度℃	-45	-40	-35	-30	-25	-20	-15	-10
30	制冷量(kW)	18.2	24.8	32.6	42	53.1	66.5	82.4	101.2
	功率(kW)	21.5	22.3	23.1	24.1	25.2	26.4	27.9	29.6
	电流(A)	40.2	41.3	42.5	43.8	45.3	47.1	49.1	51.6
	COP	0.85	1.12	1.41	1.74	2.11	2.52	2.95	3.42
35	制冷量(kW)	16.8	23	30.3	39	49.6	62.2	77.3	95.2
	功率(kW)	23.2	24.1	25.1	26.1	27.2	28.4	29.8	31.5
	电流(A)	42.6	43.8	45.1	46.5	48.1	49.9	51.9	54.3
	COP	0.72	0.95	1.21	1.50	1.82	2.19	2.59	3.03
40	制冷量(kW)	15.1	20.7	27.3	35.3	45	56.8	70.9	87.8
	功率(kW)	25.2	26.3	27.4	28.6	29.8	31.1	32.6	34.2
	电流(A)	45.3	46.9	48.5	50.1	51.9	53.8	56	58.5
	COP	0.60	0.79	1.00	1.24	1.51	1.82	2.18	2.57
45	制冷量(kW)	-	17.6	23.3	30.4	39.1	49.7	62.7	78.3
	功率(kW)	-	29.1	30.5	31.8	33.2	34.7	36.3	38
	电流(A)	-	50.9	52.9	54.9	57	59.3	61.7	64.4
	COP	-	0.61	0.77	0.95	1.18	1.43	1.73	2.06

油冷负荷 (排气温度设定值 80℃), 无 ECO

冷凝温度 ℃	蒸发温度℃	-45	-40	-35	-30	-25	-20	-15	-10
30	油冷负荷(kW)	6.53	3.21	-	-	-	-	-	-
35	油冷负荷(kW)	8.72	5.62	2.34	-	-	-	-	-
40	油冷负荷(kW)	11.41	8.78	5.94	2.8	-	-	-	-
45	油冷负荷(kW)	-	13.33	11.15	8.62	5.66	2.3	-	-

LB-140-PLUS, R404A, 带 ECO

冷凝温度 ℃	蒸发温度℃	-45	-40	-35	-30	-25	-20	-15	-10
30	制冷量(kW)	27.4	36.3	47.2	57.3	69.9	84.4	100.5	118.5
	功率(kW)	25.3	27.8	28.5	28.5	29	29.9	30.7	31.7
	电流(A)	45.5	49	50	50.1	50.8	52	53.2	54.7
	COP	1.08	1.31	1.66	2.01	2.41	2.83	3.28	3.73
35	制冷量(kW)	26.8	36.2	47.2	56.3	68.9	83.3	99.4	117.5
	功率(kW)	28.1	31.3	32.1	31.8	32.3	33	33.7	34.7
	电流(A)	49.5	54.1	55.4	54.9	55.7	56.6	57.7	59.2
	COP	0.95	1.16	1.47	1.77	2.13	2.52	2.95	3.39
40	制冷量(kW)	26.3	35.5	43.5	54.2	66.6	80.6	96.6	114.6
	功率(kW)	31.5	34.5	35.5	36	36.7	37.3	37.9	38.9
	电流(A)	54.3	59	60.4	61.2	62.3	63.2	64.3	65.8
	COP	0.84	1.03	1.23	1.51	1.81	2.16	2.55	2.95
45	制冷量(kW)	-	31.3	39.9	50.1	61.8	75.5	91.2	109
	功率(kW)	-	37	39.5	41.9	42.6	43.3	44.1	44.8
	电流(A)	-	62.7	66.8	70.6	71.8	72.9	74.2	75.4
	COP	-	0.85	1.01	1.20	1.45	1.74	2.07	2.44

油冷负荷 (排气温度设定值 80℃), 带 ECO

冷凝温度 ℃	蒸发温度℃	-45	-40	-35	-30	-25	-20	-15	-10
30	油冷负荷(kW)	4.33	2.52	-	-	-	-	-	-
35	油冷负荷(kW)	6.14	4.45	0.67	-	-	-	-	-
40	油冷负荷(kW)	7.89	6.12	4.74	1.62	-	-	-	-
45	油冷负荷(kW)	-	9.79	8.68	7.18	4.25	0.96	-	-

★ ECO 负荷数据请下载 HANBELL 选机程序按设计工况进行选取

★以上数据均选自 HANBELL 选机程序 5.0.3.2

LB-180-PLUS, R404A, 无 ECO

冷凝温度 ℃	蒸发温度℃	-45	-40	-35	-30	-25	-20	-15	-10
30	制冷量(kW)	20.9	28.5	37.4	48.1	60.9	76.3	94.5	116.1
	功率(kW)	25.5	26.4	27.4	28.6	29.8	31.3	33.1	35.1
	电流(A)	45.7	47	48.5	50.1	52	54.2	56.8	59.9
	COP	0.82	1.08	1.37	1.69	2.04	2.43	2.86	3.31
35	制冷量(kW)	19.2	26.4	34.7	44.8	56.8	71.4	88.7	109.2
	功率(kW)	27.5	28.6	29.7	30.9	32.2	33.7	35.4	37.3
	电流(A)	48.6	50.2	51.8	53.5	55.5	57.7	60.3	63.2
	COP	0.70	0.92	1.17	1.45	1.76	2.12	2.51	2.93
40	制冷量(kW)	17.3	23.8	31.4	40.5	51.6	65.1	81.3	100.7
	功率(kW)	29.9	31.2	32.5	33.9	35.3	36.9	38.6	40.5
	电流(A)	52	54	56	58	60.2	62.6	65.3	68.4
	COP	0.58	0.76	0.96	1.20	1.46	1.77	2.11	2.48
45	制冷量(kW)	-	20.2	26.8	34.8	44.8	57	71.9	89.8
	功率(kW)	-	34.5	36.1	37.8	39.4	41.2	43	45.1
	电流(A)	-	58.9	61.4	64	66.6	69.4	72.5	75.9
	COP	-	0.59	0.74	0.92	1.14	1.39	1.67	1.99

油冷负荷 (排气温度设定值 80℃), 无 ECO

冷凝温度 ℃	蒸发温度℃	-45	-40	-35	-30	-25	-20	-15	-10
30	油冷负荷(kW)	8.32	4.54	0.56	-	-	-	-	-
35	油冷负荷(kW)	10.9	7.38	3.65	-	-	-	-	-
40	油冷负荷(kW)	14.06	11.08	7.87	4.32	0.33	-	-	-
45	油冷负荷(kW)	-	16.41	13.97	11.12	7.78	3.98	-	-

LB-180-PLUS, R404A, 带 ECO

冷凝温度 ℃	蒸发温度℃	-45	-40	-35	-30	-25	-20	-15	-10
30	制冷量(kW)	31.4	41.6	54.1	65.7	80.2	96.8	115.3	135.9
	功率(kW)	29.7	33	33.8	33.9	34.6	35.4	36.4	37.7
	电流(A)	51.8	56.7	57.9	58	59	60.3	61.9	63.9
	COP	1.06	1.26	1.60	1.94	2.32	2.73	3.17	3.60
35	制冷量(kW)	30.7	41.5	54.1	64.6	79.1	95.5	114	134.8
	功率(kW)	33	36.4	38.2	37.9	38.4	39.1	40	41.1
	电流(A)	56.7	61.8	64.7	64.1	64.9	66.1	67.5	69.3
	COP	0.93	1.14	1.42	1.71	2.06	2.44	2.85	3.28
40	制冷量(kW)	30.1	40.7	49.9	62.2	76.3	92.5	110.8	131.5
	功率(kW)	36.9	40.5	42.3	42.8	43.6	44.3	45	46.2
	电流(A)	62.7	68.3	71.2	72.2	73.4	74.6	75.8	77.8
	COP	0.82	1.01	1.18	1.45	1.75	2.09	2.46	2.84
45	制冷量(kW)	-	35.9	45.8	57.4	70.9	86.6	104.7	125.1
	功率(kW)	-	43.4	46.4	49.8	50.7	51.5	52.4	53.2
	电流(A)	-	73	78.1	83.9	85.5	87	88.5	89.9
	COP	-	0.83	0.99	1.15	1.40	1.68	2.00	2.35

油冷负荷（排气温度设定值 80℃），带 ECO

冷凝温度 ℃	蒸发温度℃	-45	-40	-35	-30	-25	-20	-15	-10
30	油冷负荷(kW)	5.46	3.77	-	-	-	-	-	-
35	油冷负荷(kW)	7.61	5.42	1.74	-	-	-	-	-
40	油冷负荷(kW)	9.59	7.6	6.58	2.97	-	-	-	-
45	油冷负荷(kW)	-	11.85	10.66	9.38	6.15	2.42	-	-

★ ECO 负荷数据请下载 HANBELL 选机程序按设计工况进行选取

★以上数据均选自 HANBELL 选机程序 5.0.3.2

LB-200-PLUS, R404A, 无 ECO

冷凝温度 ℃	蒸发温度℃	-45	-40	-35	-30	-25	-20	-15	-10
30	制冷量(kW)	24.9	34	44.7	57.4	72.7	91	112.8	138.5
	功率(kW)	29.9	31	32.2	33.5	35.1	36.8	38.9	41.2
	电流(A)	56	57.4	59.1	60.9	63	65.5	68.4	71.8
	COP	0.83	1.10	1.39	1.71	2.07	2.47	2.90	3.36
35	制冷量(kW)	23	31.4	41.4	53.4	67.8	85.1	105.8	130.3
	功率(kW)	32.3	33.6	34.9	36.3	37.8	39.6	41.5	43.8
	电流(A)	59.2	61	62.8	64.7	66.9	69.4	72.2	75.6
	COP	0.71	0.94	1.19	1.47	1.79	2.15	2.55	2.98
40	制冷量(kW)	20.7	28.4	37.4	48.4	61.6	77.7	97	120.1
	功率(kW)	35.1	36.7	38.2	39.8	41.5	43.3	45.4	47.6
	电流(A)	63.1	65.3	67.5	69.8	72.2	74.9	77.9	81.3
	COP	0.59	0.77	0.98	1.21	1.48	1.79	2.14	2.52
45	制冷量(kW)	-	24.1	31.9	41.6	53.4	68	85.8	107.1
	功率(kW)	-	40.5	42.4	44.4	46.3	48.4	50.6	52.9
	电流(A)	-	70.8	73.6	76.4	79.3	82.4	85.7	89.4
	COP	-	0.59	0.75	0.94	1.15	1.41	1.70	2.02

油冷负荷 (排气温度设定值 80℃), 无 ECO

冷凝温度 ℃	蒸发温度℃	-45	-40	-35	-30	-25	-20	-15	-10
30	油冷负荷(kW)	9.45	4.93	0.16	-	-	-	-	-
35	油冷负荷(kW)	12.49	8.27	3.8	-	-	-	-	-
40	油冷负荷(kW)	16.22	12.65	8.79	4.52	-	-	-	-
45	油冷负荷(kW)	-	18.94	15.99	12.56	8.55	3.98	-	-

LB-200-PLUS, R404A, 带 ECO

冷凝温度 ℃	蒸发温度℃	-45	-40	-35	-30	-25	-20	-15	-10
30	制冷量(kW)	37.5	49.6	64.6	78.4	95.7	115.5	137.5	162.1
	功率(kW)	35.1	38.8	39.7	39.8	40.6	41.7	42.8	44.3
	电流(A)	63	68.2	69.6	69.7	70.8	72.4	74.1	76.3
	COP	1.07	1.28	1.63	1.97	2.36	2.77	3.21	3.66
35	制冷量(kW)	36.7	49.5	64.5	77.1	94.4	114	136.1	160.8
	功率(kW)	39	43	44.8	44.4	45	46	46.8	48.3
	电流(A)	68.6	74.3	77	76.4	77.4	78.9	80.1	82.3
	COP	0.94	1.15	1.44	1.74	2.10	2.48	2.90	3.33
40	制冷量(kW)	36	48.6	59.6	74.2	91.1	110.3	132.3	156.9
	功率(kW)	43.6	47.8	49.6	50.3	51.1	52	52.9	54.1
	电流(A)	75.3	81.6	84.2	85.3	86.5	87.9	89.4	91.3
	COP	0.83	1.02	1.20	1.48	1.78	2.12	2.50	2.90
45	制冷量(kW)	-	42.8	54.7	68.5	84.6	103.3	124.9	149.2
	功率(kW)	-	51.2	54.8	58.5	59.4	60.3	61.4	62.5
	电流(A)	-	86.7	92.4	98.1	99.7	101.1	103	104.7
	COP	-	0.84	1.00	1.17	1.42	1.71	2.03	2.39

油冷负荷 (排气温度设定值 80℃), 带 ECO

冷凝温度 ℃	蒸发温度℃	-45	-40	-35	-30	-25	-20	-15	-10
30	油冷负荷(kW)	6.24	4.02	-	-	-	-	-	-
35	油冷负荷(kW)	8.77	6.16	1.5	-	-	-	-	-
40	油冷负荷(kW)	11.16	8.79	7.24	2.94	-	-	-	-
45	油冷负荷(kW)	-	13.75	12.34	10.56	6.61	2.06	-	-

★ ECO 负荷数据请下载 HANBELL 选机程序按设计工况进行选取

★以上数据均选自 HANBELL 选机程序 5.0.3.2

LB-230-PLUS, R404A, 无 ECO

冷凝温度 ℃	蒸发温度℃	-45	-40	-35	-30	-25	-20	-15	-10
30	制冷量(kW)	29.6	40.4	53.1	68.2	86.4	108.1	134	164.6
	功率(kW)	34.6	35.9	37.3	38.8	40.6	42.6	45	47.7
	电流(A)	62.4	64.2	66.1	68.3	70.8	73.8	77.3	81.4
	COP	0.86	1.13	1.42	1.76	2.13	2.54	2.98	3.45
35	制冷量(kW)	27.3	37.4	49.3	63.5	80.6	101.2	125.8	154.9
	功率(kW)	37.4	38.9	40.4	42	43.8	45.8	48.1	50.7
	电流(A)	66.3	68.4	70.6	72.9	75.5	78.5	82	85.9
	COP	0.73	0.96	1.22	1.51	1.84	2.21	2.62	3.06
40	制冷量(kW)	24.6	33.7	44.5	57.5	73.2	92.3	115.3	142.7
	功率(kW)	40.6	42.4	44.2	46.1	48	50.1	52.5	55.1
	电流(A)	70.9	73.6	76.2	79	81.9	85.1	88.7	92.8
	COP	0.61	0.79	1.01	1.25	1.53	1.84	2.20	2.59
45	制冷量(kW)	-	28.6	38	49.4	63.5	80.8	101.9	127.3
	功率(kW)	-	46.9	49.1	51.3	53.6	56	58.5	61.3
	电流(A)	-	80.2	83.5	86.9	90.4	94.2	98.2	102.7
	COP	-	0.61	0.77	0.96	1.19	1.45	1.74	2.08

油冷负荷 (排气温度设定值 80℃), 无 ECO

冷凝温度 ℃	蒸发温度℃	-45	-40	-35	-30	-25	-20	-15	-10
30	油冷负荷(kW)	10.3	4.89	-	-	-	-	-	-
35	油冷负荷(kW)	13.83	8.78	3.43	-	-	-	-	-
40	油冷负荷(kW)	18.18	13.88	9.25	4.13	-	-	-	-
45	油冷负荷(kW)	-	21.25	17.68	13.54	8.72	3.22	-	-

LB-230-PLUS, R404A, 带 ECO

冷凝温度 ℃	蒸发温度℃	-45	-40	-35	-30	-25	-20	-15	-10
30	制冷量(kW)	44.6	59	76.8	93.2	113.8	137.3	163.5	192.7
	功率(kW)	41	44.7	45.8	46	46.9	48	49.5	51.2
	电流(A)	71.4	76.9	78.6	78.8	80.1	81.9	84.1	86.7
	COP	1.09	1.32	1.68	2.03	2.43	2.86	3.30	3.77
35	制冷量(kW)	43.6	58.8	76.7	91.6	112.1	135.5	161.7	191.1
	功率(kW)	45.5	50.3	51.7	51.3	52.1	53.1	54.1	55.7
	电流(A)	78	85.3	87.5	86.8	88.1	89.6	91.3	93.8
	COP	0.96	1.17	1.48	1.79	2.15	2.55	2.99	3.43
40	制冷量(kW)	42.7	57.7	70.8	88.1	108.2	131.1	157.2	186.5
	功率(kW)	50.8	55.8	57.2	58	59.1	60	61.2	62.7
	电流(A)	86.1	93.9	96.2	97.4	99.1	100.6	102.6	105.1
	COP	0.84	1.03	1.24	1.52	1.83	2.19	2.57	2.97
45	制冷量(kW)	-	50.9	65	81.4	100.5	122.8	148.4	177.3
	功率(kW)	-	59.7	63.9	67.4	68.5	69.7	70.9	72.2
	电流(A)	-	100.1	107	112.8	114.6	116.6	118.6	120.9
	COP	-	0.85	1.02	1.21	1.47	1.76	2.10	2.46

油冷负荷 (排气温度设定值 80℃), 带 ECO

冷凝温度 ℃	蒸发温度℃	-45	-40	-35	-30	-25	-20	-15	-10
30	油冷负荷(kW)	6.86	3.78	-	-	-	-	-	-
35	油冷负荷(kW)	9.8	6.79	0.73	-	-	-	-	-
40	油冷负荷(kW)	12.58	9.76	7.4	2.24	-	-	-	-
45	油冷负荷(kW)	-	15.61	13.87	11.17	6.35	0.97	-	-

★ ECO 负荷数据请下载 HANBELL 选机程序按设计工况进行选取

★以上数据均选自 HANBELL 选机程序 5.0.3.2

LB-250-PLUS, R404A, 无 ECO

冷凝温度 ℃	蒸发温度℃	-45	-40	-35	-30	-25	-20	-15	-10
30	制冷量(kW)	32	43.6	57.3	73.7	93.3	116.8	144.7	177.7
	功率(kW)	37.3	38.7	40.1	41.8	43.7	45.9	48.4	51.4
	电流(A)	68.9	70.9	73	75.4	78.2	81.5	85.3	89.8
	COP	0.86	1.13	1.43	1.76	2.14	2.55	2.99	3.46
35	制冷量(kW)	29.5	40.4	53.2	68.5	87	109.2	135.8	167.2
	功率(kW)	40.3	41.9	43.5	45.2	47.2	49.3	51.8	54.6
	电流(A)	73.2	75.5	77.9	80.5	83.4	86.6	90.3	94.6
	COP	0.73	0.96	1.22	1.52	1.85	2.22	2.62	3.06
40	制冷量(kW)	26.5	36.4	48	62	79.1	99.7	124.5	154.1
	功率(kW)	43.8	45.7	47.6	49.6	51.7	54	56.5	59.3
	电流(A)	78.3	81.2	84.1	87.1	90.3	93.7	97.6	101.9
	COP	0.61	0.80	1.01	1.25	1.53	1.85	2.20	2.60
45	制冷量(kW)	-	30.9	41	53.4	68.6	87.3	110	137.5
	功率(kW)	-	50.5	52.9	55.3	57.7	60.3	63	66
	电流(A)	-	88.4	92	95.7	99.4	103.3	107.6	112.2
	COP	-	0.61	0.78	0.97	1.19	1.45	1.75	2.08

油冷负荷 (排气温度设定值 80℃), 无 ECO

冷凝温度 ℃	蒸发温度℃	-45	-40	-35	-30	-25	-20	-15	-10
30	油冷负荷(kW)	11.03	5.18	-	-	-	-	-	-
35	油冷负荷(kW)	14.83	9.37	3.59	-	-	-	-	-
40	油冷负荷(kW)	19.52	14.87	9.87	4.33	-	-	-	-
45	油冷负荷(kW)	-	22.81	18.95	14.48	9.26	3.32	-	-

LB-250-PLUS, R404A, 带 ECO

冷凝温度 ℃	蒸发温度℃	-45	-40	-35	-30	-25	-20	-15	-10
30	制冷量(kW)	48.1	63.7	82.9	100.6	122.8	148.2	176.5	208
	功率(kW)	44.2	48.1	49.3	49.5	50.4	51.8	53.2	55.2
	电流(A)	79	84.8	86.6	86.8	88.2	90.4	92.4	95.5
	COP	1.09	1.32	1.68	2.04	2.44	2.86	3.32	3.77
35	制冷量(kW)	47	63.5	82.8	98.9	121.1	146.3	174.6	206.4
	功率(kW)	49	54.3	55.8	55.1	56.1	57.2	58.4	60.1
	电流(A)	86.1	94.1	96.4	95.4	97	98.7	100.4	103.1
	COP	0.96	1.17	1.49	1.80	2.16	2.56	2.99	3.43
40	制冷量(kW)	46.1	62.3	76.5	95.2	116.9	141.6	169.7	201.3
	功率(kW)	54.8	60.2	61.6	62.4	63.5	64.7	65.8	67.4
	电流(A)	94.9	103.3	105.4	106.6	108.4	110.1	111.9	114.3
	COP	0.84	1.03	1.24	1.53	1.84	2.19	2.58	2.99
45	制冷量(kW)	-	54.9	70.1	87.9	108.6	132.6	160.2	191.5
	功率(kW)	-	64.4	69	72.5	73.8	74.9	76.4	77.6
	电流(A)	-	109.7	116.8	122.4	124.5	126.2	128.6	130.5
	COP	-	0.85	1.02	1.21	1.47	1.77	2.10	2.47

油冷负荷（排气温度设定值 80℃），带 ECO

冷凝温度 ℃	蒸发温度℃	-45	-40	-35	-30	-25	-20	-15	-10
30	油冷负荷(kW)	7.41	3.95	-	-	-	-	-	-
35	油冷负荷(kW)	10.51	7.29	0.73	-	-	-	-	-
40	油冷负荷(kW)	13.55	10.49	7.82	2.2	-	-	-	-
45	油冷负荷(kW)	-	16.81	14.92	11.86	6.77	0.84	-	-

★ ECO 负荷数据请下载 HANBELL 选机程序按设计工况进行选取

★以上数据均选自 HANBELL 选机程序 5.0.3.2

LB-280-PLUS, R404A, 无 ECO

冷凝温度 ℃	蒸发温度℃	-45	-40	-35	-30	-25	-20	-15	-10
30	制冷量(kW)	35.1	47.9	62.9	80.9	102.4	128.2	158.8	195.1
	功率(kW)	40.3	41.8	43.4	45.2	47.3	49.6	52.4	55.6
	电流(A)	73.3	75.5	77.8	80.5	83.5	87.1	91.3	96.2
	COP	0.87	1.15	1.45	1.79	2.17	2.58	3.03	3.51
35	制冷量(kW)	32.3	44.3	58.4	75.2	95.5	119.9	149.1	183.6
	功率(kW)	43.6	45.3	47.1	49	51	53.4	56	59.1
	电流(A)	78	80.6	83.2	86.1	89.2	92.8	96.8	101.5
	COP	0.74	0.98	1.24	1.54	1.87	2.25	2.66	3.11
40	制冷量(kW)	29.1	39.9	52.7	68.1	86.8	109.4	136.7	169.2
	功率(kW)	47.4	49.5	51.6	53.7	56	58.4	61.2	64.2
	电流(A)	83.7	86.8	90	93.3	96.7	100.5	104.7	109.4
	COP	0.62	0.81	1.02	1.27	1.55	1.87	2.23	2.63
45	制冷量(kW)	-	33.9	45	58.6	75.3	95.8	120.8	150.9
	功率(kW)	-	54.6	57.2	59.8	62.4	65.2	68.2	71.4
	电流(A)	-	94.7	98.7	102.6	106.7	111	115.6	120.6
	COP	-	0.62	0.79	0.98	1.21	1.47	1.77	2.11

油冷负荷 (排气温度设定值 80℃), 无 ECO

冷凝温度 ℃	蒸发温度℃	-45	-40	-35	-30	-25	-20	-15	-10
30	油冷负荷(kW)	11.52	5.08	-	-	-	-	-	-
35	油冷负荷(kW)	15.65	9.63	3.26	-	-	-	-	-
40	油冷负荷(kW)	20.74	15.61	10.08	3.98	-	-	-	-
45	油冷负荷(kW)	-	24.25	19.98	15.03	9.26	2.71	-	-

LB-280-PLUS, R404A, 带 ECO

冷凝温度 ℃	蒸发温度℃	-45	-40	-35	-30	-25	-20	-15	-10
30	制冷量(kW)	52.8	69.9	91	110.5	134.8	162.7	193.7	228.4
	功率(kW)	48	52	53.4	53.5	54.6	56.1	57.5	59.7
	电流(A)	84.6	90.6	92.8	92.9	94.6	96.9	99.1	102.4
	COP	1.10	1.35	1.71	2.07	2.47	2.90	3.37	3.83
35	制冷量(kW)	51.6	69.7	90.9	108.6	132.9	160.6	191.6	226.5
	功率(kW)	53.3	58.6	60.2	59.6	60.6	61.7	63.1	65
	电流(A)	92.6	100.8	103.3	102.3	103.9	105.6	107.8	110.6
	COP	0.97	1.19	1.51	1.82	2.19	2.60	3.04	3.49
40	制冷量(kW)	50.6	68.4	83.9	104.5	128.3	155.4	186.3	221
	功率(kW)	59.5	65.5	66.6	67.5	68.7	69.8	71.2	72.8
	电流(A)	102.2	111.4	113.1	114.5	116.3	118.1	120.3	122.9
	COP	0.85	1.04	1.26	1.55	1.87	2.23	2.62	3.04
45	制冷量(kW)	-	60.3	77	96.5	119.2	145.5	175.9	210.2
	功率(kW)	-	69.9	74.9	78.4	79.7	81	82.4	84
	电流(A)	-	118.3	126.3	131.7	133.8	135.9	138.3	140.8
	COP	-	0.86	1.03	1.23	1.50	1.80	2.13	2.50

油冷负荷（排气温度设定值 80℃），带 ECO

冷凝温度 ℃	蒸发温度℃	-45	-40	-35	-30	-25	-20	-15	-10
30	油冷负荷(kW)	7.74	3.71	-	-	-	-	-	-
35	油冷负荷(kW)	11.21	7.37	0.12	-	-	-	-	-
40	油冷负荷(kW)	14.47	11.13	7.9	1.71	-	-	-	-
45	油冷负荷(kW)	-	17.95	15.91	12.2	6.5	-	-	-

★ ECO 负荷数据请下载 HANBELL 选机程序按设计工况进行选取

★以上数据均选自 HANBELL 选机程序 5.0.3.2

LB-360-PLUS, R404A, 无 ECO

冷凝温度 ℃	蒸发温度℃	-45	-40	-35	-30	-25	-20	-15	-10
30	制冷量(kW)	45.2	61.7	81.1	104.2	132	165.2	204.7	251.3
	功率(kW)	53.6	55.6	57.7	60.1	62.8	66	69.6	73.9
	电流(A)	93.9	96.9	100.1	103.6	107.7	112.4	117.9	124.2
	COP	0.84	1.11	1.40	1.73	2.10	2.50	2.94	3.40
35	制冷量(kW)	41.7	57.1	75.2	96.9	123.1	154.5	192.1	236.6
	功率(kW)	57.9	60.2	62.6	65.1	67.8	70.9	74.5	78.5
	电流(A)	100.4	103.8	107.3	111	115.2	119.8	125	131
	COP	0.72	0.95	1.20	1.49	1.82	2.18	2.58	3.01
40	制冷量(kW)	37.5	51.5	67.9	87.8	111.8	141	176.1	218
	功率(kW)	62.9	65.7	68.5	71.4	74.4	77.7	81.3	85.4
	电流(A)	107.9	112	116.2	120.4	124.9	129.7	135	140.9
	COP	0.60	0.78	0.99	1.23	1.50	1.82	2.17	2.55
45	制冷量(kW)	-	43.7	58	75.5	97	123.4	155.6	194.4
	功率(kW)	-	72.6	76.1	79.5	83	86.7	90.6	94.9
	电流(A)	-	122.3	127.4	132.4	137.5	142.9	148.5	154.6
	COP	-	0.60	0.76	0.95	1.17	1.42	1.72	2.05

油冷负荷 (排气温度设定值 80℃), 无 ECO

冷凝温度 ℃	蒸发温度℃	-45	-40	-35	-30	-25	-20	-15	-10
30	油冷负荷(kW)	16.48	8.25	-	-	-	-	-	-
35	油冷负荷(kW)	21.94	14.26	6.11	-	-	-	-	-
40	油冷负荷(kW)	28.65	22.12	15.09	7.31	-	-	-	-
45	油冷负荷(kW)	-	33.47	28.07	21.8	14.48	6.14	-	-

LB-360-PLUS, R404A, 带 ECO

冷凝温度 ℃	蒸发温度℃	-45	-40	-35	-30	-25	-20	-15	-10
30	制冷量(kW)	68.1	90.1	117.2	142.3	173.7	209.6	249.6	294.2
	功率(kW)	63.1	69.3	71.1	71.3	72.5	74.6	76.7	79.3
	电流(A)	108.2	117.3	120.1	120.3	122.1	125.2	128.2	132.1
	COP	1.08	1.30	1.65	2.00	2.40	2.81	3.26	3.71
35	制冷量(kW)	66.5	89.9	117.1	139.9	171.2	206.9	246.9	291.9
	功率(kW)	70	78	80.2	79.4	80.8	82.4	84.2	86.4
	电流(A)	118.5	130.3	133.5	132.3	134.3	136.7	139.2	142.5
	COP	0.95	1.15	1.46	1.76	2.12	2.51	2.93	3.38
40	制冷量(kW)	65.3	88.1	108.1	134.6	165.3	200.2	240	284.8
	功率(kW)	78.3	86.1	88.7	90	91.6	93.1	94.8	97.2
	电流(A)	130.7	142	145.8	147.7	150	152.1	154.5	157.9
	COP	0.83	1.02	1.22	1.50	1.80	2.15	2.53	2.93
45	制冷量(kW)	-	77.7	99.2	124.3	153.6	187.5	226.6	270.8
	功率(kW)	-	92.1	98.6	104.5	106.3	108.1	110.1	111.9
	电流(A)	-	150.7	159.8	168.1	170.5	184.6	187.9	191.1
	COP	-	0.84	1.01	1.19	1.44	1.73	2.06	2.42

油冷负荷（排气温度设定值 80℃），带 ECO

冷凝温度 ℃	蒸发温度℃	-45	-40	-35	-30	-25	-20	-15	-10
30	油冷负荷(kW)	10.9	6.5	-	-	-	-	-	-
35	油冷负荷(kW)	15.39	11.24	2	-	-	-	-	-
40	油冷负荷(kW)	19.73	15.4	12.26	4.43	-	-	-	-
45	油冷负荷(kW)	-	24.49	21.78	18.11	10.91	2.69	-	-

★ ECO 负荷数据请下载 HANBELL 选机程序按设计工况进行选取

★ 以上数据均选自 HANBELL 选机程序 5.0.3.2

LB-410-PLUS, R404A, 无 ECO

冷凝温度 ℃	蒸发温度℃	-45	-40	-35	-30	-25	-20	-15	-10
30	制冷量(kW)	54.4	74.1	97.4	125.2	158.6	198.4	245.9	302
	功率(kW)	59.9	62.1	64.5	67.2	70.2	73.7	77.8	82.6
	电流(A)	103.7	107.1	110.7	114.9	119.6	125.3	131.9	139.7
	COP	0.91	1.19	1.51	1.86	2.26	2.69	3.16	3.66
35	制冷量(kW)	50.1	68.6	90.4	116.5	147.9	185.7	230.8	284.2
	功率(kW)	64.7	67.3	69.9	72.7	75.8	79.3	83.2	87.8
	电流(A)	111.1	115	119.2	123.6	128.6	134.2	140.7	148.3
	COP	0.77	1.02	1.29	1.60	1.95	2.34	2.77	3.24
40	制冷量(kW)	45.1	61.8	81.6	105.4	134.4	169.4	211.6	261.9
	功率(kW)	70.3	73.5	76.6	79.8	83.2	86.8	90.9	95.4
	电流(A)	119.8	124.8	129.8	135	140.6	146.7	153.5	161.1
	COP	0.64	0.84	1.07	1.32	1.62	1.95	2.33	2.75
45	制冷量(kW)	-	52.5	69.7	90.7	116.6	148.3	187	233.6
	功率(kW)	-	81.2	85	88.8	92.8	96.9	101.3	106.1
	电流(A)	-	137.3	143.7	150.1	156.7	163.6	171.1	179.4
	COP	-	0.65	0.82	1.02	1.26	1.53	1.85	2.20

油冷负荷 (排气温度设定值 80℃), 无 ECO

冷凝温度 ℃	蒸发温度℃	-45	-40	-35	-30	-25	-20	-15	-10
30	油冷负荷(kW)	15.31	5.25	-	-	-	-	-	-
35	油冷负荷(kW)	21.5	12.08	2.09	-	-	-	-	-
40	油冷负荷(kW)	29.14	21.07	12.38	2.79	-	-	-	-
45	油冷负荷(kW)	-	34.12	27.34	19.52	10.43	0.1	-	-

LB-410-PLUS, R404A, 带 ECO

冷凝温度 ℃	蒸发温度℃	-45	-40	-35	-30	-25	-20	-15	-10
30	制冷量(kW)	81.8	108.2	140.9	171	208.8	251.9	299.9	353.5
	功率(kW)	72.3	76.9	78.9	79.4	80.8	82.9	85.2	88.3
	电流(A)	123	130.3	133.6	134.4	136.6	140.2	144.1	149.2
	COP	1.13	1.41	1.79	2.16	2.59	3.04	3.52	4.00
35	制冷量(kW)	79.9	108	140.7	168.1	205.8	248.6	296.7	350.7
	功率(kW)	80.2	86.6	89	88.3	89.7	91.7	93.6	96.5
	电流(A)	135.8	146.3	150.4	149.2	151.5	154.9	158.1	163
	COP	1.00	1.25	1.58	1.90	2.29	2.71	3.17	3.64
40	制冷量(kW)	78.4	105.9	129.9	161.8	198.6	240.6	288.4	342.2
	功率(kW)	89.5	99.1	98.5	99.9	101.8	103.4	105.6	108.2
	电流(A)	151.2	167.4	166.4	168.8	172	174.8	178.6	183
	COP	0.88	1.07	1.32	1.62	1.95	2.33	2.73	3.16
45	制冷量(kW)	-	93.3	119.2	149.4	184.5	225.3	272.3	325.4
	功率(kW)	-	105.4	113.8	116	118.1	119.9	122.1	124.5
	电流(A)	-	178.2	192.8	196.7	200.3	203.5	207.4	211.7
	COP	-	0.89	1.05	1.29	1.56	1.88	2.23	2.61

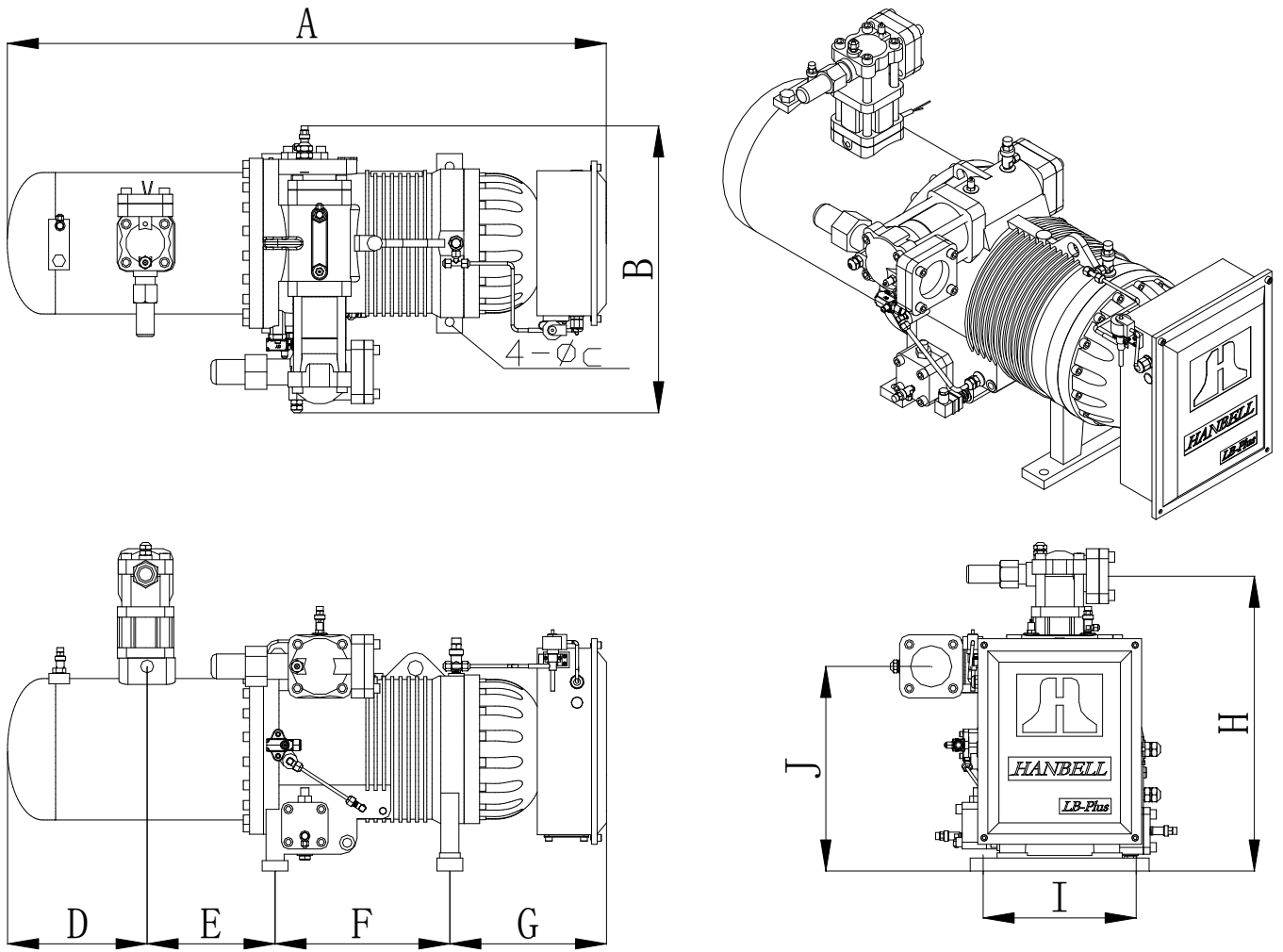
油冷负荷（排气温度设定值 80℃），带 ECO

冷凝温度 ℃	蒸发温度℃	-45	-40	-35	-30	-25	-20	-15	-10
30	油冷负荷(kW)	10.53	3.02	-	-	-	-	-	-
35	油冷负荷(kW)	15.78	8.49	-	-	-	-	-	-
40	油冷负荷(kW)	20.65	15.73	8.97	-	-	-	-	-
45	油冷负荷(kW)	-	25.94	23.08	15.18	6.28	-	-	-

★ ECO 负荷数据请下载 HANBELL 选机程序按设计工况进行选取

★以上数据均选自 HANBELL 选机程序 5.0.3.2

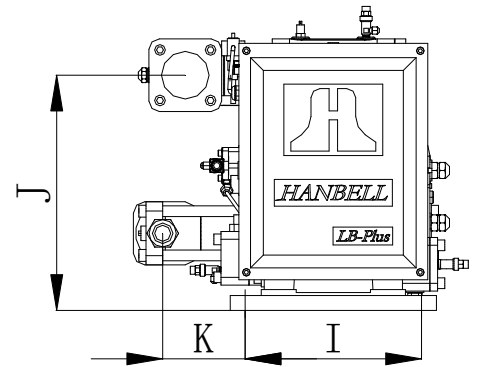
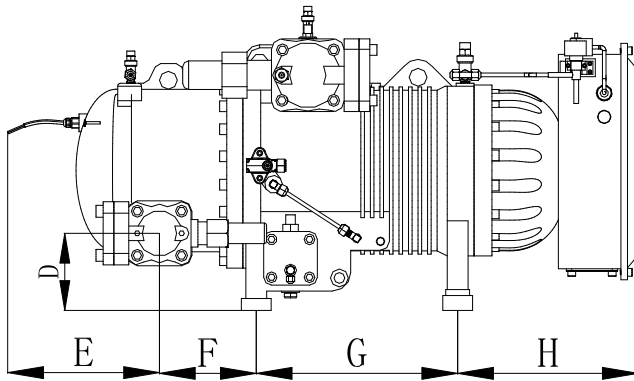
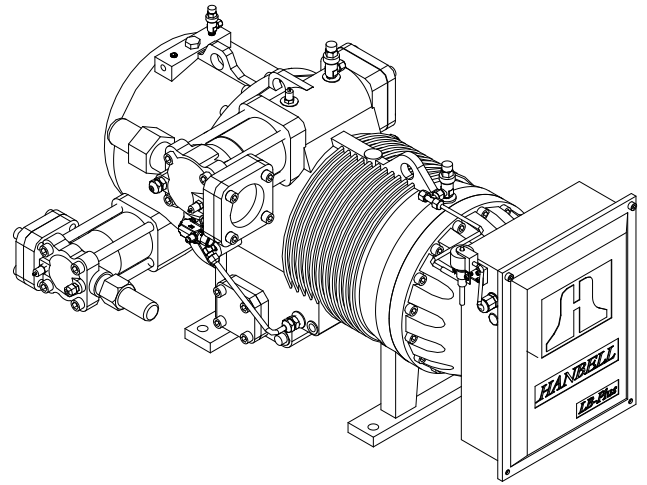
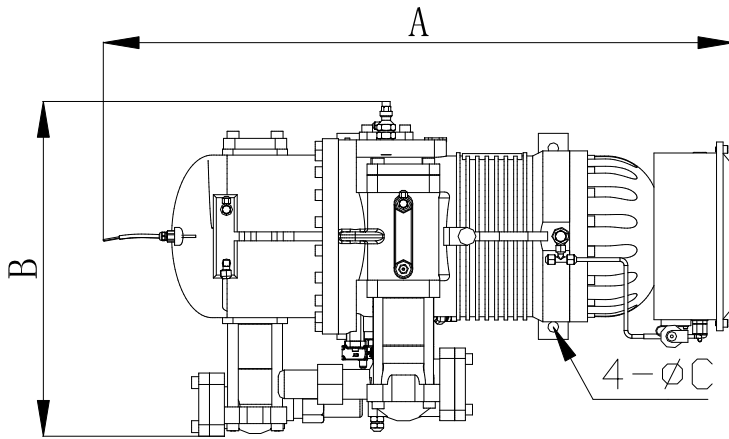
LB100~280-PLUS 外观尺寸图



单位：mm

机型	A	B	C	D	E	F	G	H	I	J
LB100	1163.5	554	18	(275)	247.5	338	303	569	300	395
LB140	1199	584	18	(297)	255.5	339	308	578	350	402.5
LB180	1263	584	18	(297)	255.5	405	308	578	350	402.5
LB200	1410	645	18	(427)	270.3	390	332	683	350	449.5
LB230~280	1445	649	18	(427)	265.3	411	340	683	386	483

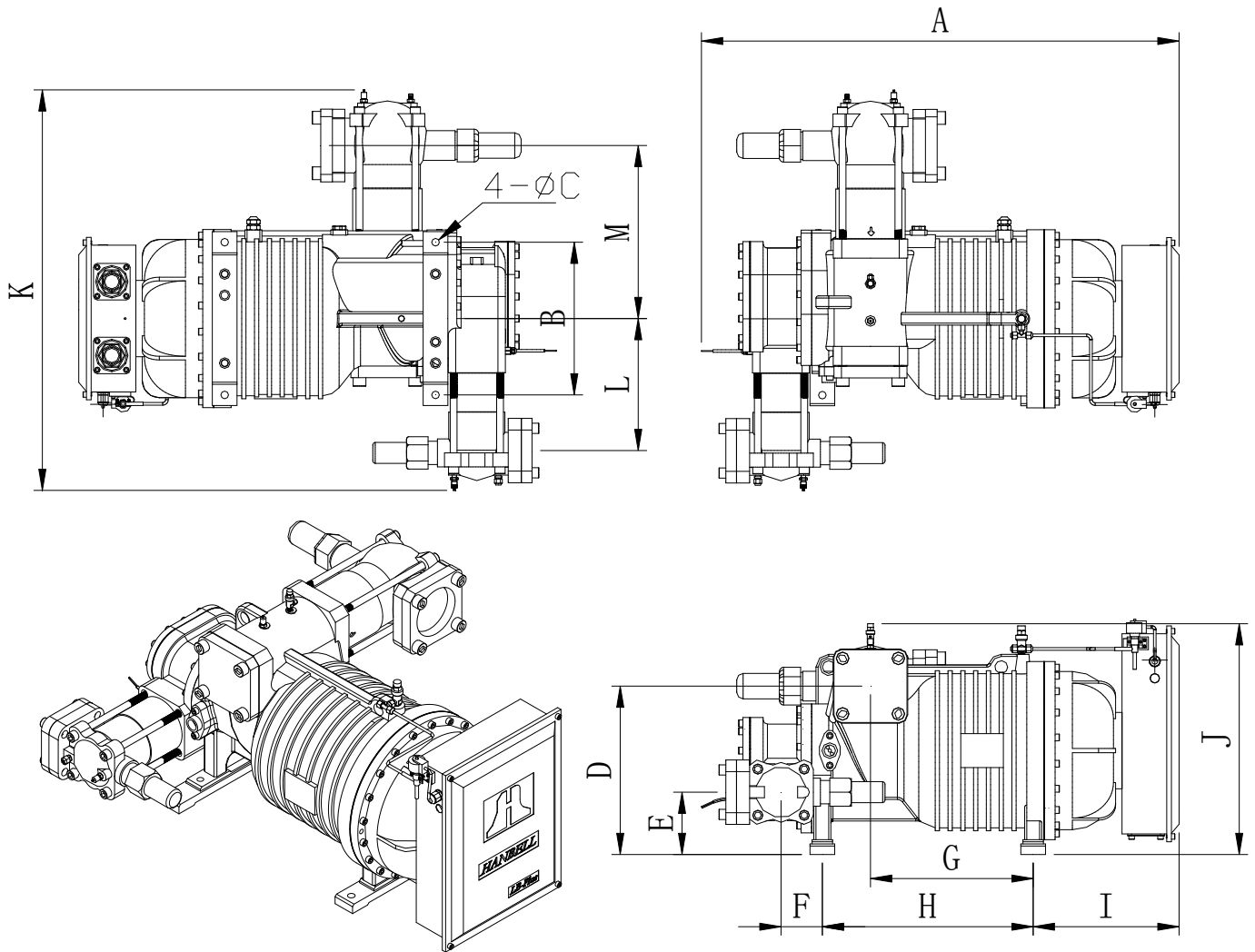
LB100P~280P-PLUS 外观尺寸图



单位: mm

机型	A	B	C	D	E	F	G	H	I	J	K
LB100-P	1004	562	18	129.5	(254)	163.5	338	303	300	395	133
LB140-P	1017	597	18	117	(241)	177	339	308	350	402.5	104
LB180-P	1083	611	18	117.6	(241)	177	405	308	350	402.5	104
LB200-P	1186	630	18	112.5	(235)	230	390	332	350	449.5	158
LB230~280-P	1218	630	18	112.5	(235)	234	411	340	386	483	152

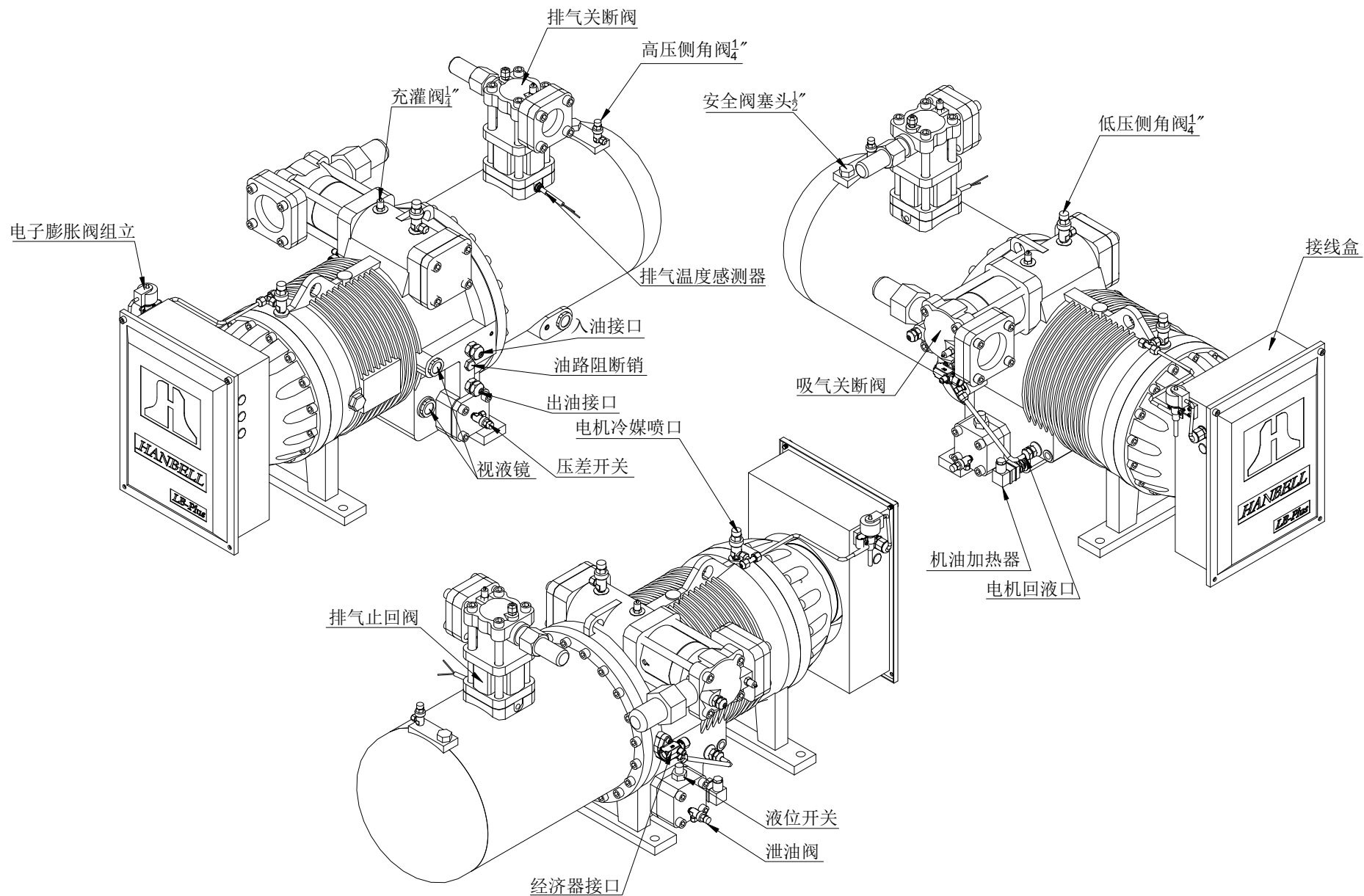
LB-360P/410P-PLUS 外观图



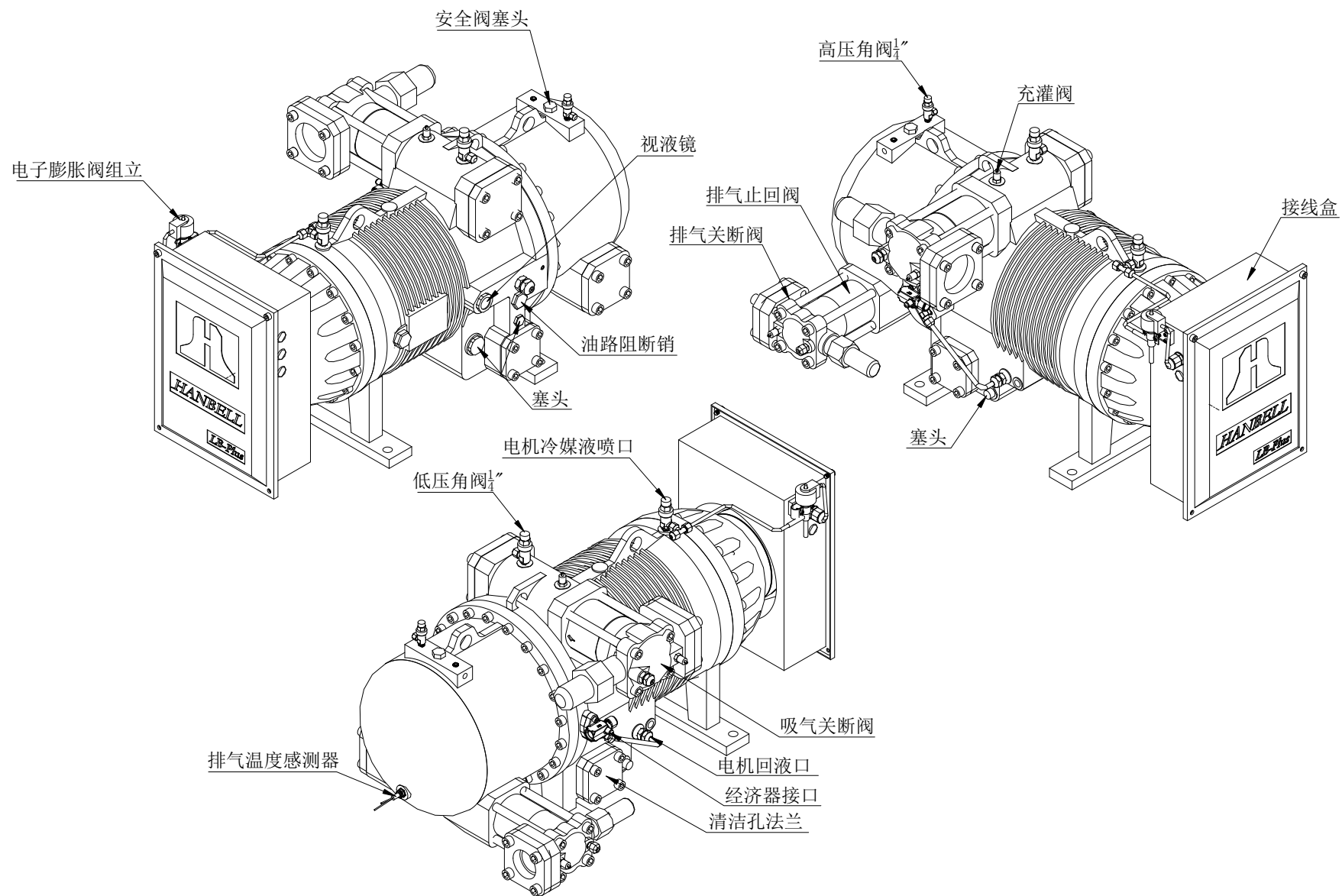
单位: mm

机型	A	B	C	D	E	F	G	H	I	J	K	L	M
LB360	1137	360	18	397	147	98	384.5	495	342.5	538	939	301	408
LB410	1237	360	18	397	156	106	465.8	576.3	342.5	538	949	327	408

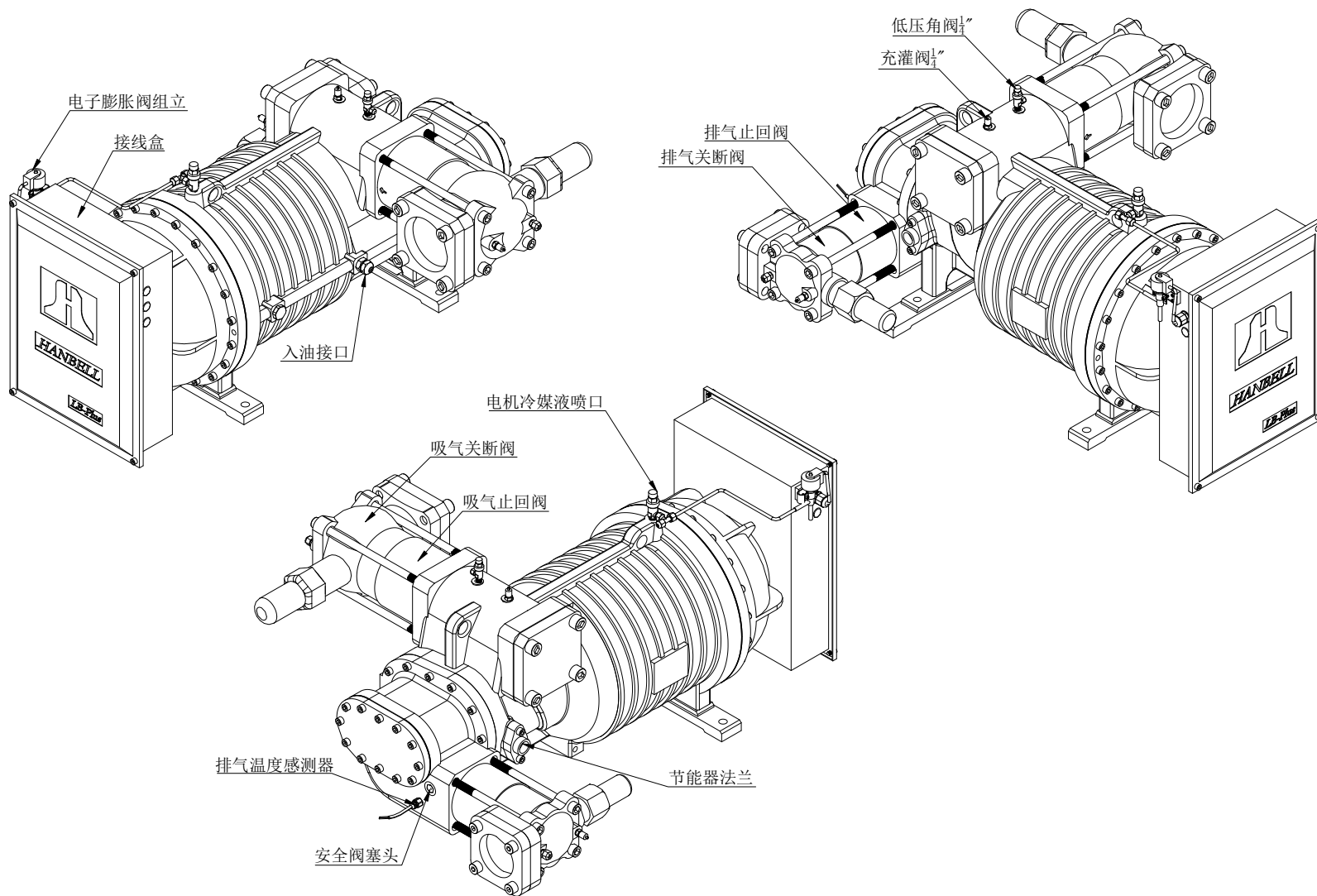
LB-100~280-PLUS 外观配件图



LB-100P~280P-PLUS 外观配件图

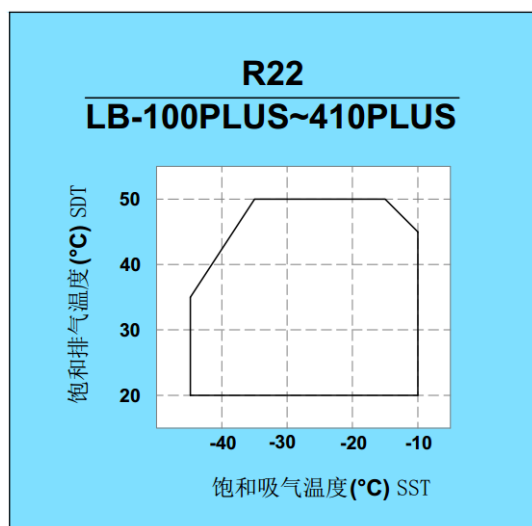
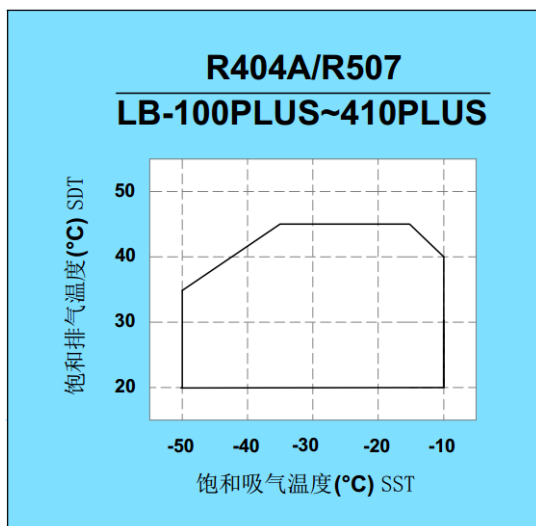


LB-360P/410P-PLUS 外观配件图



注：LB-PLUS 与 LB-V-PLUS，LB-P-PLUS 与 LB-V-P-PLUS 外观尺寸一致

运行范围图



官网网址



官方微信



电子样本



上海漢鐘精機股份有限公司

SHANGHAI HANBELL PRECISE MACHINERY CO., LTD.

地址：上海市金山区枫泾镇亭枫公路 8289 号

TEL: 021-57350280 FAX: 021-51368588

客服专线：4007702158

邮编：201501

http://www.hanbell.com.cn

济南分公司

地址：济南市长清区玉清路南段 2222 号联东 U 谷国际企业港 4 号楼
电话 (TEL): 0531-85060075 传真 (FAX): 0531-85060071

南京分公司

地址：南京市江宁区开发区福英路 1001 号联东 U 谷国际企业港 6 栋
电话 (TEL): 025--52078091/1/3 传真 (FAX): 025-52078090

广州分公司

广州市番禺区石基镇文边村文坑路联旺工业园 15 号厂房
电话 (TEL): 020-34721075 传真 (FAX): 020-3472325

重庆分公司

重庆市南岸区茶园新区玉马路 18 号内 F 裙楼 1-1
电话 (TEL): 023-62611068 传真 (FAX): 023-62611069